



Dosierlösungen von A bis XYZ

Über Globaco

Seit mehr als 20 Jahren ist Globaco einer der führenden Lieferanten von Dosiersystemen für nieder- bis hochviskose Medien. Unsere Produkte werden in den verschiedensten Bereichen eingesetzt. So zum Beispiel in der Medizin- und Automobiltechnik, der Telekommunikation, Luftfahrt und für weitere industrielle Anwendungen. Unsere Dosierlösungen verbessern Herstellungsprozesse und die Qualität der Dosiererergebnisse, ganz so, wie es unsere Kunden fordern.

Wir bieten eine breite Palette an Dosierprodukten: von Einwegzubehör, über mikroprozessorgesteuerte Dosiersysteme bis zu Präzisionsventilen für automatische High-Speed Dosierapplikationen. Ebenso liefern wir spezielle Steuergeräte für den Betrieb der verschiedenen Ventile.

Wenn für Sie Qualität einen ebenso großen Stellenwert hat wie für uns, werden Sie verstehen, warum sich Unternehmen auf Produkte von **GLOBACO** verlassen, die gleichzeitig Ihr Budget schonen.

Wir haben uns bemüht, unsere Produkte möglichst umfassend zu erläutern, sollten Sie aber dennoch Fragen haben, wenden Sie sich gerne unter +49 (0) 6074-86915 an unsere Technik.

Wir beraten Sie gerne telefonisch oder durch unseren Außendienst vor Ort!

Weitere Produkte aus unserem Lieferprogramm:

Systeme gegen Elektrostatik:

- Tisch- und Bodenbeläge
- Personenerdungssysteme
- Kleidung und Schuhe
- Lager und Transportsysteme
- Versand- und Verpackungsmaterialien

Fertigungsmittel für die Elektronik:

- Lötspitzen für Löt- und Entlötstationen
- Pinzetten
- Schadstoffabsorber
- WireWrap Technik inkl. Draht
- ThermoWire zum nachträglichen Verdrahten auf Leiterplatten
- Bürstmaschinen
- Nassfertigung
- Optische Inspektionssysteme zur schnellen automatischen Sichtprüfung
- Anlagen für Niederdruckplasma
- Board Handling - auch Sondermaschinenbau
- HAL Horizontale Heißluftverzinnung

Besuchen Sie uns im Internet unter

www.globaco.de



Peristaltisches Dosiergerät	2-3
Dosiersysteme	4
Dosierkartuschen 700er System	5-6
Dosiernadeln 700er System	7-8
Dosierzubehör	9
Großkartuschen & Zubehör	10-12
Ventilauswahl	13
Fluid Dosier-Ventile	14
Spindelventile	15-17
Membranventile	18-19
Sprühventile	20
Nadelventile	21
Kolbenventile	22
Quetschschlauchventile	23
Druckbehälter	24
Zubehör & Adapter	25
Edelstahlnadeln	26
Ventilsteuergerät	27
Automatisierung	28-29

PPD-2005 Peristaltisches Dosiergerät



Das PPD-2005 wurde entwickelt, um kleinste Mengen von Cyanacrylaten (Sekundenkleber) gezielt und volumetrisch aufzubringen. Es lassen sich aber auch andere Medien bis zu einer Viskosität von ca. 10.000mPa s dosieren.

Da dieses Gerät lediglich eine Stromversorgung benötigt, ist es sehr flexibel einsetzbar.

Das Umfüllen von Klebstoffen, etc. in z.B. Kartuschen entfällt. Es kommt ausschließlich der Teflonschlauch mit dem Medium in Berührung. Somit ist auch ein Reagieren mit Luftfeuchtigkeit oder anderen Geräteteilen ausgeschlossen, was das PPD-2005 völlig wartungsfrei macht.

Alle Einstellungen werden voll digital vorgenommen und somit ist eine absolute Reproduzierbarkeit gegeben.

Weitere Besonderheiten: Mikroprozessorgesteuert, über Host (RS232) programmierbar. Ergonomischer Griffel mit Spannzange.

Im Lieferumfang ist der Fingerschalter enthalten (Fußschalter optional erhältlich).

Spezifikationen	PPD-2005
Abmessungen:	15,0 x 17,0 x 15,0cm
Spannung:	110-240 VAC
Zeitbereich:	0,01 bis 99,99 Sekunden CE zertifiziert
PPD-2005	Peristaltisches Dosiergerät

Merkmale

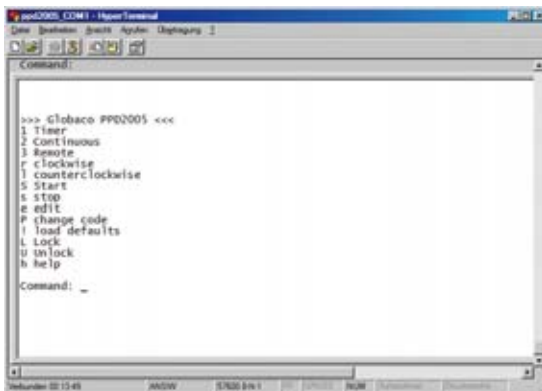
- kleinste Mengen
- ideal für CAs
- keine Reinigung
- voll digital

PPD-2005 Peristaltisches Dosiergerät



PPD-2005 Zubehör

Artikel-Nr.	Menge	Artikel
PPD-2005-G	1	Griffel (für alle Schlauchtypen)
PPD-2005-FI	1	Fingerschalter mit 1,50m Kabel
PPD-2005-R	1	Rotor
PPD-2005-D	1	Druckstück
PPD-2005-FU	1	Fußschalter (optional)
PPD-2005-RS	1	RS232 IO Kabel (optional)
560984A	1	Schlauch 1m (1,0 x 1,6mm)
560985A	1	Schlauch 1m (1,4 x 2,0mm)



PPD-2005 Schläuche

Schlauch transp.	Schlauch schwarz	Innen x Außen
Artikel-Nr.	Artikel-Nr.	Durchmesser
560984A	560984BA	1,0 x 1,6mm
560985A	560985BA	1,4 x 2,0mm
560995A	560995BA	1,9 x 2,5mm
560996A	560996BA	2,4 x 3,0mm
Meterware		



TS-250 Digitales Dosiergerät/Controller

Die digitalen Dosiergeräte/Controller der Serie TS-250 sind wirtschaftlich, hochpräzise und wiederholgenau. Sie sind mit einem digitalen Timer und einem stufenlos regelbaren Rückhaltevakuum für nieder- bis hochviskose Medien ausgestattet. Das TS-250 wird betriebsbereit mit Netzadapter, Fußschalter, Druckluftschlauch, Dosiernadeln, Kartuschen und Kartuschenadapter geliefert.

Die Dosiersysteme sind mit einem Betriebsdruck von 0 bis 6,9bar für allgemeine Anwendungen oder 0 bis 1bar für Anwendungen mit besonders geringer Viskosität lieferbar.

Artikel-Nr.	Beschreibung
TS-250	Digitales Dosiergerät 0 bis 6,9bar (0 bis 100psi)
TS-255	Digitales Dosiergerät 0 bis 1bar (0 bis 15psi)



TS-350 Digitales Dosiergerät/Controller

Bis zu 10 verschiedene Programme können an dem digitalen Dosiergerät/Controller TS-350 programmiert werden. Das Gerät ist intuitiv bedienbar und bietet eine hohe Wiederholgenauigkeit bei der Linien- oder Punkt-Dosierung.

Das TS-350 besitzt ein regelbares Rückhaltevakuum, um das Nachtropfen zwischen den Dosierzyklen zu verhindern. Ein integriertes Vakuummanometer überwacht die Rückhaltefunktion. Das Gerät wird betriebsbereit, inklusive Fußschalter, Kartuschenablageständer, Druckluftschlauch, Dosiernadeln, Kartuschen und Kartuschenadapter geliefert.

Folgende Geräteversionen sind erhältlich: 0 bis 6,9bar (0-100psi) für die allgemein gängigen Applikationen sowie 0 bis 1bar (0-15psi) für niederviskose Medien.

Artikel-Nr.	Beschreibung
TS-350	Digitales Dosiergerät 0 bis 6,9bar
TS-355	Digitales Dosiergerät 0 bis 1bar

Spezifikationen	TS-250	TS-350
Abmessungen:	15,2 x 17,8 x 15,2cm (6" x 7" x 6")	15,2 x 17,8 x 15,2cm
Spannung:	24V DC mit Netzadapter	24V DC, Netzadapter wird mitgeliefert
Betriebsdruck:	0-6,9bar	0,1 bis 6,9bar (0 bis 100psi)
Zeitbereich:	0,02 bis 60 Sekunden	0,008 bis 60 Sekunden
Betriebsmodi	zeitgesteuert, manuell mit CE-Zertifikat	zeitgesteuert, Pausen-Funktion, Teach, manuell CE zertifiziert



700er Dosierzubehör

Unser Dosierzubehör ist silikon- und chloridfrei und entspricht dem Industriestandard, so dass es universell einsetzbar ist. Die Kartuschen und Nadeln des 700er Systems garantieren ein auf Material, Dosiermenge und Dosierzeit abgestimmtes, präzises, effektives und wiederholbares Druck-Zeit-Dosieren. Auch in Großpackungen erhältlich.

700er System Kartuschen

Durch die hohe Fertigungsgenauigkeit des inneren Durchmessers wird ein gleichbleibendes Austragsvolumen des gesamten Kartuscheninhaltes erreicht. Die Kartuschen bestehen aus silikon- und chloridfreiem Polypropylen und sind in drei verschiedenen Farben erhältlich: Transparente Kartuschen werden für die meisten gängigen Anwendungen verwendet. Bernsteinfarbene Kartuschen schützen die Inhalte vor UV-Licht (bis zu 520 nm) und ermöglichen gleichzeitig das visuelle Überwachen der Inhalte in den Kartuschen. Schwarze Kartuschen blocken Licht vollkommen ab und sind für lichtempfindliche Medien geeignet. Erhältlich in 50er-Packungen (PK) und in 1000er Packungen (- 1000).

Größe	TRANSPARENT	BERNSTEIN	SCHWARZ
3cc	7030LL1NPK	7030LL1DPK	7030LL1BPK
5cc	7050LL1NPK	7050LL1DPK	7050LL1BPK
10cc	7100LL1NPK	7100LL1DPK	7100LL1BPK
30cc	7300LL1NPK	7300LL1DPK	7300LL1BPK
55cc	7550LL1NPK	7550LL1DPK	7550LL1BPK

700er System Kartuschen-Sets

Folgende Kartuschen mit den dazugehörigen Stopfen erhalten Sie in Verpackungen zu je 50 Stück einzeln verpackt:

Größe	TRANSPARENT	BERNSTEIN	SCHWARZ
3cc	7030LL1NWPK	7030LL1DWPK	7030LL1BWPK
5cc	7050LL1NWPK	7050LL1DWPK	7050LL1BWPK
10cc	7100LL1NWPK	7100LL1DWPK	7100LL1BWPK
30cc	7300LL1NWPK	7300LL1DWPK	7300LL1BWPK
55cc	7550LL1NWPK	7550LL1DWPK </td <td>7550LL1BWPK</td>	7550LL1BWPK

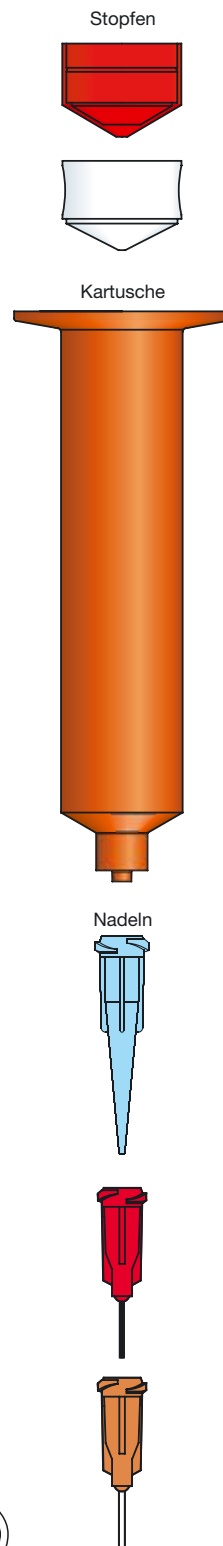
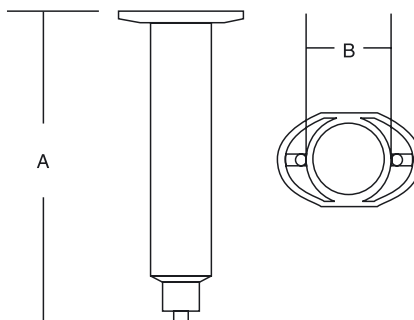
700er System Stopfen für Druckluftbetrieb

Die Wiper-Stopfen (weiß) sind für nieder- bis mittelviskose Medien geeignet und mit einer Sicherheitsdichtlippe versehen. Die Straight-Wall-Stopfen (rot) sind gerade und für mittel- bis hochviskose Medien geeignet. Beide Stopfenarten sind aus Polyethylen. Erhältlich in 50er-Packungen (PK) und in 1000er Packungen (- 1000).

Größe	Wiper-Stopfen (weiß)	Straight-Wall-Stopfen (Rot)
3cc	7030009WPK	7030006RPK
5cc	7050009WPK	7050006RPK
10cc	7100009WPK	7100006RPK
30/55cc	7300009WPK	7300006RPK

700er System Kartuschen, Abmessungen

Größe	Gesamtlänge A mm	Außendurchmesser B mm
3cc	75,18	11,56
5cc	71,9	14,99
10 cc	90,9	18,29
30 cc	118,36	25,15
55 cc	175,51	25,65





700er System Nadel-Verschlusskappe

Passend zu allen Kartuschengrößen des 700er Systems dienen diese Verschlusskappen zum nadelseitigen Verschließen der Kartuschen zwischen den Anwendungen. Sie sind aus Polypropylen und in Verpackungen zu je 50 Stück/1000 Stück erhältlich.

Artikel-Nr.	Beschreibung
7015LLPK	Nadel-Verschlusskappe mit Doppelhelixgewinde ORANGE
TE7015LBPK	Nadel-Verschlusskappe mit Doppelhelixgewinde SCHWARZ



700er System Kartuschenverschluss

Verhindern verschwenderisches Tropfen mit Hilfe von Kartuschen-Verschlässen.

Größe	Kartuschenverschluss
3cc	703000CRPK
5cc	705000CRPK
10cc	710000CRPK
30/55cc	730000CRPK



700er System Kartuschenadapter-Set

Kartuschenadapter sind das Verbindungsglied zwischen Controller und Kartusche.

Verbindungsschläuche sind wahlweise in 0,90m und 1,80m erhältlich. Das Set besteht aus: Kartuschenadapter, O-Ring, Schlauch, Schnellverschlusskupplung, Kartusche und Stopfen. Die Kartuschenadapter sind aus Delrin gefertigt und einzeln erhältlich. Ersatz-O-Ringe und In-Line-Filter #881-000-000 erhalten Sie auf Anfrage.

Größe	Ohne Schlauch	0,90m Schlauch	1,80m Schlauch
3cc	70300RHR	70303RHB	70306RHB
5cc	70500RHR	70503RHB	70506RHB
10cc	71000RHR	71003RHB	71006RHB
30/55cc	73000RHR	73003RHB	73006RHB



TS700er System Dosierpistole

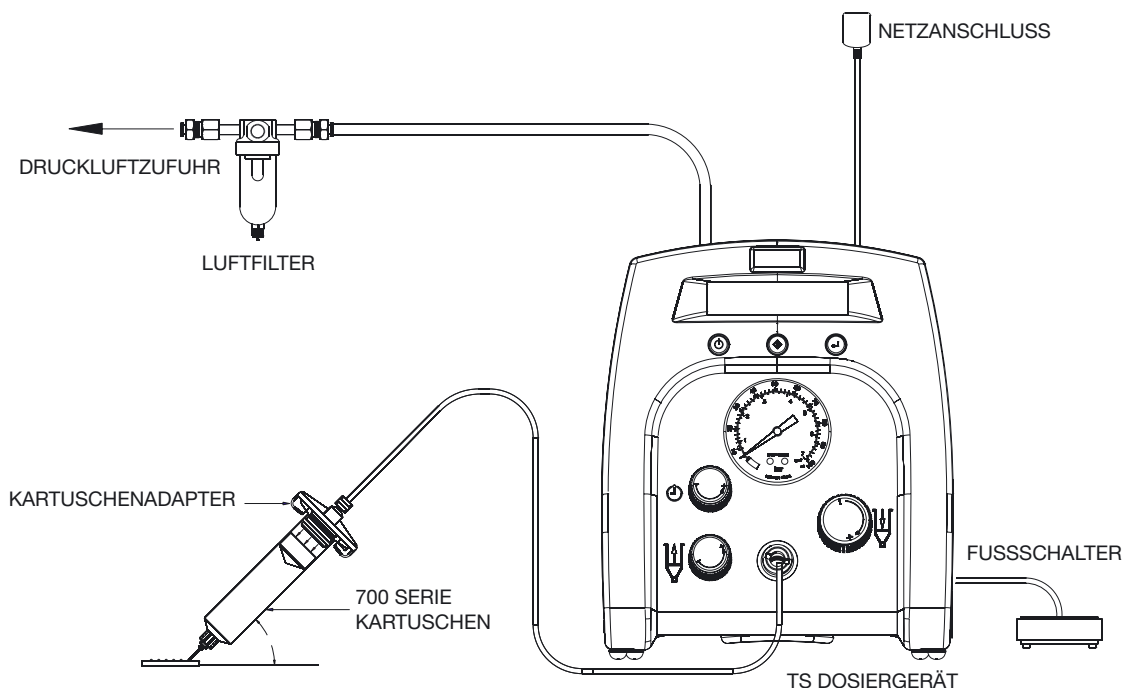
Eine leicht zu bedienende Dosierpistole zum manuellen, mechanischen Dosieren aus Kartuschen für nieder-, mittel- und hochviskose Medien. Kein Nachtropfen.

Größe	Kartuschenverschluss
10cc	TS710SG
30cc	TS730SG

Ersatz-O-Ringe für Kartuschenadapter

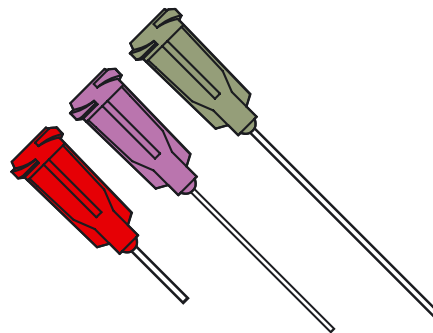
Erhältlich in Verpackungen zu je 10 Stück

Größe	EPR O-Ring	Viton O-Ring
3cc	P3015EPK	P3019VPK
5cc	P3016EPK	P3020VPK
10cc	P3017EPK	P3021VPK
30/55cc	P3018EPK	P3022VPK



TE Nadel-Serie

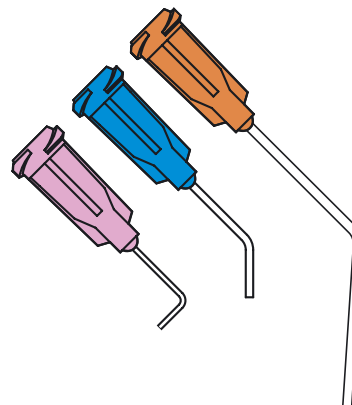
Die Nadeln der Serie TE bestehen aus einem silikon- und chloridfreien Polypropylen-Körper mit Doppelhelixgewinde und einer Edelstahl-Kanüle. Diese Dosiernadeln sind gratfrei und die elektrolytisch polierte Kanüle garantiert einen konstanten Materialfluss. Erhältlich in 50er-Packungen (PK) und in 1000er Packungen (-1000).



Maße	6,4mm (1/4")	12,7mm (1/2")	25,4mm (1")	38,1mm (1-1/2")
14		TE714050PK	TE714100PK	TE714150PK
15		TE715050PK	TE715100PK	TE715150PK
18	TE718025PK	TE718050PK	TE718100PK	TE718150PK
20	TE720025PK	TE720050PK	TE720100PK	TE720150PK
21	TE721025PK	TE721050PK	TE721100PK	TE721150PK
22	TE722025PK	TE722050PK	TE722100PK	TE722150PK
23	TE723025PK	TE723050PK	TE723100PK	TE723150PK
25	TE725025PK	TE725050PK		
27	TE727025PK	TE727050PK		
30	TE730025PK	TE730050PK		
32	TE732025PK			

TE Serie Gebogene Dosiernadeln

Diese TE-Nadeln sind präzise im 45 oder 90°-Winkel gebogen und eignen sich hervorragend für die Dosierung in schwer zugänglichen Bereichen. Erhältlich in 50er-Packungen (PK) und in 1000er Packungen (-1000).



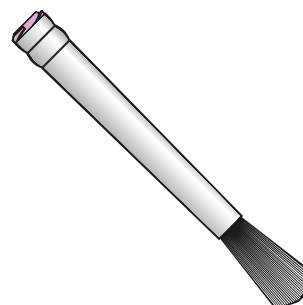
Maße	90°	12,7mm (1/2")		38,1mm (1-1/2")
		45°	45°	45°
14	TE714050B90PK	TE714050B45PK	TE714150B45PK	
15	TE715050B90PK	TE715050B45PK		
18	TE718050B90PK	TE718050B45PK	TE718150B45PK	
20	TE720050B90PK	TE720050B45PK		
21	TE721050B90PK	TE721050B45PK	TE721150B45PK	
22	TE722050B90PK	TE722050B45PK		
23	TE723050B90PK	TE723050B45PK		
25	TE725050B90PK	TE725050B45PK		
27	TE727050B90PK	TE727050B45PK		
30	TE730050B90PK	TE730050B45PK		

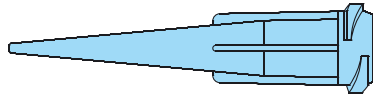
BT-Serie

Diese Dosierpinsel mit Doppelhelixgewinde eignen sich für flächiges Auftragen von z. B. Klebern und Fetten. Die weichen Borsten bestehen aus Rosshaar und die harten aus Nylon.

Erhältlich in 12er-Packungen

Maße	Weiche Borsten	Harte Borsten
16	BT16-SOFTPK	BT16-STIFFPK
18	BT18-SOFTPK	BT18-STIFFPK
22	BT22-SOFTPK	BT22-STIFFPK

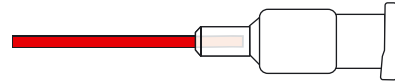




TT-Serie Konische Dosiernadeln

Diese Dosiernadeln bestehen aus Polyethylen mit UV-Licht blockierenden Additiven und besitzen einen Doppel-Helix Luer-Lock-Anschluss. Die konische Form verhindert das Verstopfen und verbessert den Fluss hochviskoser Materialien. Erhältlich in 50er-Packungen (PK) und in 1000er Packungen (-1000).

Maße	I.D.	Farbe	TT Nadel
14	1.600	Oliv	TT14-DHUV-PK
16	1.200	Grau	TT16-DHUV-PK
18	0.838	Grün	TT18-DHUV-PK
20	0.610	Pink	TT20-DHUV-PK
22	0.406	Blau	TT22-DHUV-PK
25	0.254	Rot	TT25-DHUV-PK
27	0.203	Weiß	TT27-DHUV-PK



TS-P-Serie Flexible Dosiernadeln

Die flexiblen Dosiernadeln bestehen vollständig aus Polypropylen. Sie sind für den schwer zugänglichen Bereich geeignet und können individuell gekürzt werden.

Länge: 38,1mm. Erhältlich in 50er-Packungen

Maße	I.D.	Farbe	TS-P Nadel
15	1.371	Grau	TS15P-1-1/2PK
16	1.200	Braun	TS16P-1-1/2PK
18	0.838	Pink	TS18P-1-1/2PK
20	0.610	Gelb	TS20P-1-1/2PK
22	0.406	Schwarz	TS22P-1-1/2PK
25	0.254	Rot	TS25P-1-1/2PK

I.D. = mm

Dosiernadel-Set

Dieses Set beinhaltet eine Auswahl der gängigsten TE-, gebogenen TE- und konischen TT-Nadeln. So können Sie die Nadeln testen und entscheiden, welche Ihren speziellen Anforderungen entspricht.

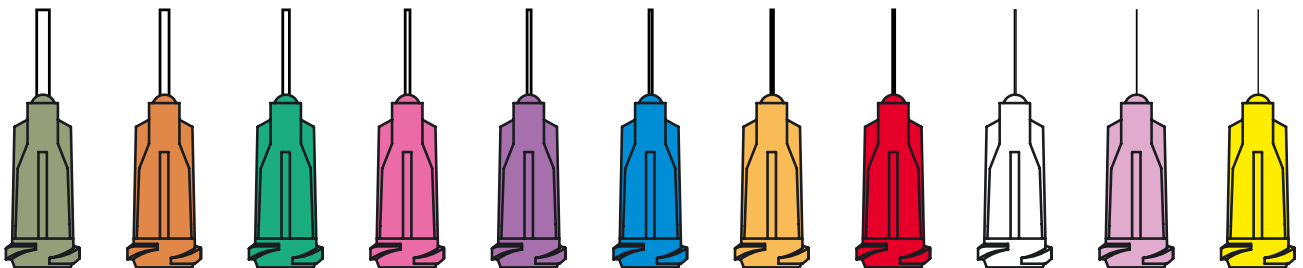


Artikel-Nr.	Beschreibung
TN00DKIT	Dosiernadel-Set

Farbcodes und Maße*

	Maße	Farbe	I.D. (in inch)	I.D. (in mm)
	14	Oliv	0.063	1.600
	15	Bernstein	0.054	1.371
	18	Grün	0.033	0.838
	20	Pink	0.024	0.610
	21	Lila	0.020	0.508
	22	Blau	0.016	0.406
	23	Orange	0.013	0.330
	25	Rot	0.010	0.254
	27	Transparent	0.008	0.203
	30	Lavendel	0.006	0.152
	32	Gelb	0.004	0.102

* Gilt nicht für TS-P-Serie



TS924 und TS924V Fußventil-Dosiergeräte

Diese beiden Fußventil-Dosiergeräte sind preiswert und für einfache Anwendungen geeignet. Das Fußpedal, ein regelbares Manometer und ein 3-Wege-Ventil sind im Gehäuse der Geräte eingebaut. Dosiermenge und -zeit werden durch den Bediener über das Fußpedal geregelt. Ideal für Anwendungen von Klebern, Vergussmassen, Dichtungsmaterialien oder ähnlichen Medien.

Das TS924V bietet zusätzlich noch ein einstellbares Rückhaltevakuum, das nach Dosierende ein Nachtropfen bei niederviskosen Materialien verhindert.



Spezifikation

Maße:	200 x 130 x 130mm
Drucklufteingang:	max. 6,9bar (100psi)
Druckluftausgang:	0 - 6,9bar (0-100psi)

Artikel-Nr.	Beschreibung
TS924	Fußventil-Dosiergerät
TS924V	Fußventil-Dosiergerät mit Rückhaltevakuum

SH-300 Kartuschen-Ablageständer

Für 700er System Kartuschen geeignet.

Artikel-Nr.	Beschreibung
SH-300	Kartuschen-Ablageständer



Dispenser Starter Kit

Es beinhaltet zwei Kartuschenadapter, Kartuschen und eine Auswahl an Nadeln.

Artikel-Nr.	Beschreibung
DSKIT	Dispenser Starter Kit

TS8120 Vakuumstift

Zum Aufnehmen und Platzieren von Bauteilen. Einplatzsystem benötigt Druckluft. Passend hierzu ist optional ein Set von Vakuumsaugern erhältlich. Optimal geeignet für TS-350.

Artikel-Nr.	Beschreibung
TS8120	Vakuumstift-Set, inkl. Vakuumsauger
VACKIT	Vakuumsauger-Set, einzeln



Fingerschalter für Dosiergeräte

Anstelle des Fußschalters können Sie auch mit dem Fingerschalter kontrolliert dosieren.

Artikel-Nr.	Beschreibung
DX9010	Fingerschalter für die Dosiergeräte der TS Serie



Großkartuschen

Großkartuschen sind in den Größen 21/2, 6, 8, 12 und 20 Ounce sowie 1/10 Gallone erhältlich.

Jede Größe kann über druckluft- oder handbetätigte Dosiergeräte betrieben werden. Kartuschen werden aus standard oder „low density“ PE gefertigt. Kundenspezifische Farben, wie auch grün, sind möglich.

Artikel-Nr.	Beschreibung	Länge Inches/mm	Durchmesser Inches/mm
TS25C-500	2.5 oz. (74ml) Natural HDPE	4.00/101.6	1.59/40.4
TS25C-BLACK-500	2.5 oz. (74ml) Black HDPE	4.00/101.6	1.59/40.4
TS25C-GREEN-500	2.5 oz. (74ml) Green HDPE	4.00/101.6	1.59/40.4
TS25C-LD-500	2.5 oz. (74ml) Natural LDPE	4.00/101.6	1.59/40.4
TS60C-500	6 oz. (177ml) Natural HDPE	7.11/180.6	1.59/40.4
TS60C-BLACK-500	6 oz. (177ml) Black HDPE	7.11/180.6	1.59/40.4
TS60C-GREEN-500	6 oz. (177ml) Green HDPE	7.11/180.6	1.59/40.4
TS60C-LD-500	6 oz. (177ml) Natural LDPE	7.11/180.6	1.59/40.4
TS80C-250	8 oz. (237ml) Natural HDPE	8.92/226.6	1.59/40.4
TS80C-BLACK-250	8 oz. (237ml) Black HDPE	8.92/226.6	1.59/40.4
TS80C-LD-250	8 oz. (237ml) Natural LDPE	8.92/226.6	1.59/40.4
TS120C-250	12 oz. (355ml) Natural HDPE	12.34/313.4	1.59/40.4
TS120C-BLACK-250	12 oz. (355ml) Black HDPE	12.34/313.4	1.59/40.4
TS120C-GREEN-250	12 oz. (355ml) Green HDPE	12.34/313.4	1.59/40.4
TS120C-LD-250	12 oz. (355ml) Natural LDPE	12.34/313.4	1.59/40.4
TS110C-250	1/10 Gallon (325ml) Natural HDPE	8.99/228.3	1.85/47.0
TS110C-BLACK-250	1/10 Gallon (325ml) Black HDPE	8.99/228.3	1.85/47.0
TS110C-LD-250	1/10 Gallon (325ml) Natural LDPE	8.99/228.3	1.85/47.0
TS20C-100	20 oz. (591ml) Natural HDPE	10.03/254.8	2.57/65.3
TS20C-BLACK-100	20 oz. (591ml) Black HDPE	10.03/254.8	2.57/65.3
TS20C-LD-100	20 oz. (591ml) Natural LDPE	10.03/254.8	2.57/65.3

Kolben

Standardkolben und Kolben mit Abstreifer.

Artikel-Nr.	Beschreibung
TS1P-1000	2.5,6,8,12 oz., Blue Wiper LDPE
TS1P-BLACK-1000	2.5,6,8,12 oz., Black Wiper LDPE
TS1WP-1000	2.5,6,8,12 oz., Natural Extended Wiper LDPE
TS3WP-MD-1000	2.5,6,8,12 oz., Natural Reduced Wiper MDPE
TS2P-1000	1/10 Gallon White Wiper LDPE
TS2P-BLACK-1000	1/10 Gallon Black Wiper LDPE
TS20P-100	20 oz. White Wiper MDPE
TS20PLD-100	20 oz. Natural Wiper LDPE

Verschlüsse

Endkappen für Großkartuschen.

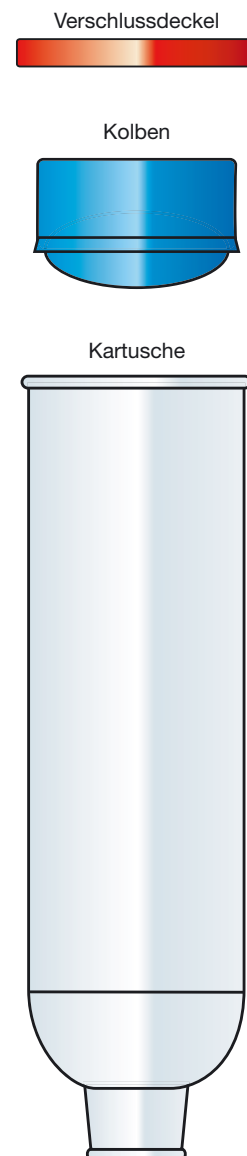
Artikel-Nr.	Beschreibung
TS2C-1000	2.5,6,8,12 oz. Red LDPE Verschlussdeckel
TS4C-1000	1/10 Gallon Red LDPE Verschlussdeckel
TS6C-1000	20 oz. Red LDPE Verschlussdeckel
TS3P-1000	Threaded Tri Seal Red PE Gewindeverschluss
TS4P-1000	Threaded Square Red PE Gewindeverschluss
TS5P-1000	Snap On Tri Seal Red PE Gewindeverschluss
TS6P-BLACK-1000	Threaded Black PE Gewindeverschluss
TS6P-RED-1000	Threaded RED PE Gewindeverschluss
TS9X-1000	Push On Red PE Gewindeverschluss

LD = Low Density/Geringe Dichte

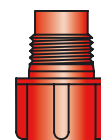
MD = Medium Density/Mittlere Dichte

HD = High Density/Hohe Dichte

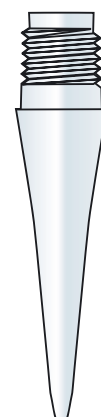
PE = Polyethylene/Polyethylen



Gewindeverschluss



Düse



Einweg Düsen und Nadeladapter

- Alle Düsen und Nadeladapter haben 1/4" NPT
- Material: Polyethylen
- Packungsgröße 1.000 Stück (-1000) oder 50 Stück (-PK)
- Anmerkung: Die Düsen sind mit 30, 45, 80 und 90° Schräge erhältlich (Mindestabnahmemenge auf Anfrage)

Artikel-Nr.	Beschreibung	Material
TSD931-7	Nadeladapter*	PE weiß
TSD931-14	Nadeladapter*	PE schwarz
918-006-000	Nadeladapter*	Metall

*1/4" auf Luer-Lock



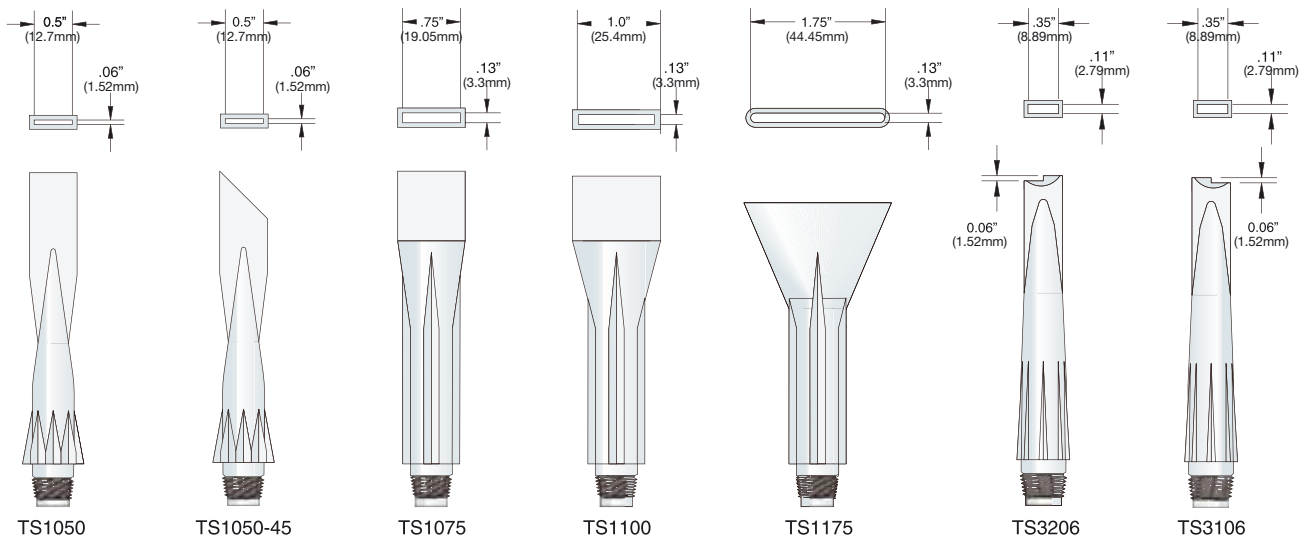
Standard-Düsen

Artikel-Nr.	Länge x Öffnung
TS216-1000	2.5" x 1/16" (63.5mm x 1.59mm) Orifice, HDPE
TS218-1000	2.5" x 1/8" (63.5mm x 3.18mm) Orifice, HDPE
TS218-LD-1000	2.5" x 1/8" (63.5mm x 3.18mm) Orifice, LDPE
TS416-1000	4" x 1/16" (101.6mm x 1.59mm) Orifice, HDPE
TS416-LD-1000	4" x 1/16" (101.6mm x 1.59mm) Orifice, LDPE
TS418-1000	4" x 1/8" (101.6mm x 3.18mm) Orifice, HDPE
TS432-1000	4" x 1/32" (101.6mm x 0.79mm) Orifice, HDPE
TS432-LD-1000	4" x 1/32" (101.6mm x 0.79mm) Orifice, LDPE
TS490-1000	4" x 3/32" (101.6mm x 2.38mm) Orifice, HDPE
TS616-1000	6" x 1/16" (152.4mm x 1.59mm) Orifice, HDPE
TS618-1000	6" x 1/8" (152.4mm x 3.18mm) Orifice, HDPELD

Spezielle Düsen

Artikel-Nr.	Länge x Öffnung
TS1050-1000	4" (101.6mm) Spreader Nozzle 1/2"x 1/16" (12.7mm x 1.59mm) Opening
TS1050-45-1000	4" (101.6mm) Spreader Nozzle 45 Deg 1/2"x1/16" (12.7mm x 1.59mm) Opening
TS1075-1000	4.5" (114.3mm) Spreader Nozzle 3/4"x1/8" (19.05mm x 3.18mm) Opening
TS1100-1000	4.4" (111.76mm) Spreader Nozzle 1" x 1/8" (25.4mm x 3.18mm) Opening
TS1175-1000	4" (101.6mm) Spreader Nozzle 3/4" x 1/8" Opening
TS3106-1000	4" (101.6mm) Fillet Nozzle 3/8" x 1/8" (44.45mm x 3.18mm) Opening, Right Step
TS3206-1000	4" (101.6mm) Fillet Nozzle 3/8" x 1/8" (9.53mm x 3.18mm) Opening, Left Step

HDPELD = Low Density/Geringe Dichte
 MD = Medium Density/Mittlere Dichte
 HD= High Density/Hohe Dichte
 PE = Polyethylene/Polyethylen





G Griffeinheiten



G Behälter Verschluss



TS Griffeinheiten



TS Druckbehälter/
Pistole



TS Behälter
Verschluss

Großkartuschen Umbehälter

G Umbehälter

Metall-Hülse zur Verwendung mit den G Griffeinheiten für Kartuschen unterschiedlicher Durchmesser; max. 100psi (ca. 7bar) Druck

Artikel-Nr.	Größe
110-2	1/10 Gallonen (325ml)
101-25R	2 1/2 Ounce (74ml)
101-60R	6 Ounce (177ml)
101-120R	12 Ounce (355ml)
101-20R*	20 Ounce (591ml)
101-20A	20 Ounce Adapter (591ml)

* 101-20A Adapter erforderlich für 20 Ounce

G Behälter Verschluss

Schnellverschluss Kappe für Umbehälter; Zuleitung bereits im Lieferumfang enthalten, max. 70psi Druck

Artikel-Nr.	Bezeichnung
918-000-036	G Series Verschlusskappe

G Druckbehälter/Pistole - Pneumatik-Set

Pneumatisches Werkzeug mit Pistolengriff zum Dispensen von Linien oder Dots, max. 100psi (ca. 7bar) Druck.

Inklusive 10-ft. (ca. 3m) Luftzuleitung.

Artikel-Nr.	Größe	Griff	Umbehälter
G-110	1/10 Gallonen (325ml)	110-1-10	110-2
G110-25	2 1/2 Ounce (74ml)	110-1-10	101-25R
G110-60	6 Ounce (177ml)	110-1-10	101-60R
G110-120	12 Ounce (355ml)	110-1-10	101-120R
G110-20*	20 Ounce (591ml)	110-1-10	101-20R

* inklusive 101-20A Adapter.



▲ Palm Grip Dichtmittelpistole



Pistol Grip ▲

TS950 Druckbehälter/Pistole-Set

Vielseitiges, pneumatisches Werkzeug zur Verwendung mit allen Umbehältern der TS Series.

Komplettes Set, inklusive 2 Griffvarianten „Palm Grip“ und „Pistol Grip“. Lieferung erfolgt ohne Luftzuleitung, kann separat bestellt werden (1000-12 10-ft. (ca. 3m) Zuleitung).

Palm Grip Dichtmittelpistole	Größe Aufsatz	Pistol Grip- Aufsatz	Palm Grip-	Umbehälter
TS950-25-HA	2 1/2 Ounce (74ml)	TS950-3	TS950-75	918-030-000
TS950-60-HA	6 Ounce (177ml)	TS950-3	TS950-75	918-031-000
TS950-80-HA	8 Ounce (237ml)	TS950-3	TS950-75	918-034-000
TS950-120-HA	12 Ounce (355ml)	TS950-3	TS950-75	918-032-000

Großkartuschen Umbehälter

TS Umbehälter

Leichte Hülse aus Alu mit Bajonettverschluss max. 100psi (ca. 7bar) Druck

Artikel-Nr.	Größe
918 030 000	2 1/2 Ounce (74ml)
918 031 000	6 Ounce (177ml)
918 034 000	8 Ounce (237ml)
918 032 000	12 Ounce (355ml)

TS Behälter Verschluss

Schnellverschluss Kappe für Umbehälter; max. 100psi (ca. 7bar) Druck

Artikel-Nr.	Beschreibung
918-001-004	TS Series Verschlusskappe
918-000-002	Zuleitung
534	Schnellverschluss mit Rückschlagventil
534A	Schnellverschluss ohne Rückschlagventil

TS16 Druckbehälter/Pistole - Manuelles Set

Leichtes Werkzeug für vor-Ort-Applikationen ohne Druckluft.

Artikel-Nr.	Größe	Griff	Umbehälter
TS16-25	2 1/2 Ounce (74ml)	TS16	918-030-000
TS16-60	6 Ounce (177ml)	TS16	918-031-000
TS16-80	8 Ounce (237ml)	TS16-2	918-034-000
TS16-120	12 Ounce (355ml)	TS16-2	918-032-000

Abfüllgerät

- Einfaches und sauberes Befüllen von Kartuschen und Großkartuschen mit Luer Lock Anschluss
- Die direkte Abfüllung vermeidet Lufteinschlüsse in den Fettpressen und Fett pistolen
- Schutz vor Verunreinigungen durch Staubkappe am Fettanschluss
- Baukastensystem - Lieferbar für alle marktüblichen Gebinde von 5 - 50kg Inhalt
- Mit Schutzkessel (5 - 25kg)

Artikel-Nr.	Beschreibung
44345.5-9	Abfüllgerät 5-9kg
44350.10-13	Abfüllgerät 10-13kg
44360.14-18	Abfüllgerät 14-18kg
44365.20-25	Abfüllgerät 20-25kg
44370.50	Abfüllgerät 50kg

Bei Bestellung bitte schriftlich Datenblatt und Gebindemaße mit angeben

Abfüllgerät ►



Artikel-Nr.	Beschreibung
MDB310	Druckbehälter Alu 310ml mit Schnellentlüftung
MDB310-G	Druckbehälter Alu 310ml mit Schnellentlüftung und Pistolengriff

◀ Pistole für Eurokartuschen

Anwendungsübersicht

Ventil	Micro			Mini		Diaphragm (TS5620)	Rotary (TS5000)	Rotary DMP (TS5000DMP)	Rotary (TS7000)	Spray (TS5540)
	Pinch (TS1212)	Needle (TS5420)	Needle (TS5440)	Spool (TS5322)	HP Spool (934/941)					
Mikropunkte	—	△	◇	△	—	△	◇	△	◇	—
Punkte	◇	◇	◇	◇	◇	◇	◇	◇	◇	—
Linien/Tropfen	◇	◇	◇	◇	◇	◇	◇	◇	◇	—
Vergießen/Verkapseln	△	△	△	◇	◇	◇	◇	◇	◇	—
Verpacken/Abfüllen	◇	◇	◇	◇	◇	◇	△	△	△	—
Hochdruck	—	—	—	◇	◇	—	—	—	—	—
Sprühen	—	—	—	—	—	—	—	—	—	◇

VISKOSITÄT

High	—	—	—	◇	◇	—	◇	◇	◇	—
Medium	—	—	△	◇	◇	—	◇	◇	◇	—
Low	◇	◇	◇	△	△	◇	—	—	—	◇

APPLIKATION

Aktivatoren	◇	◇	◇	△	△	◇	—	—	—	◇
Alkohol	◇	◇	◇	△	△	◇	—	—	—	◇
Anaerobics	◇	—	—	—	—	◇	—	◇	—	—
Schutzlackbeschichtung	—	△	△	△	△	◇	—	—	—	◇
Cyanacrylate	◇	—	—	—	—	◇	—	—	—	—
Epoxide	△	△	△	△	△	—	◇	◇	◇	—
Flussmittel (flüssig)	◇	◇	◇	△	△	◇	—	—	—	◇
Flussmittel (pastös)	—	—	—	◇	◇	—	◇	◇	◇	—
Schmiermittel	—	—	△	◇	◇	—	◇	◇	◇	—
Tinten	◇	◇	◇	△	△	◇	—	—	—	◇
Lacke	△	△	◇	△	△	◇	—	—	—	◇
Trennmittel	◇	◇	◇	△	△	◇	—	—	—	◇
Öle	◇	◇	◇	△	△	◇	—	—	—	◇
Farben	◇	◇	◇	△	△	◇	—	—	—	◇
Reagenzien	△	◇	◇	—	—	◇	—	—	—	◇
RTV Silikon	—	—	—	◇	◇	—	◇	◇	◇	—
Lötstopplacke	◇	△	△	◇	◇	◇	—	—	—	—
Lötpasten	—	—	—	△	△	—	◇	△	◇	—
Lösungsmittel	◇	◇	◇	—	—	◇	—	—	—	◇
2-Komponenten-Kleber	◇	—	—	—	—	—	—	◇	—	—
UV-aushärtende Kleber (flüssig)	△	—	◇	△	—	◇	—	—	—	◇
UV-aushärtende Kleber (gel)	—	—	◇	◇	—	—	◇	◇	◇	—
UV-Kleber, anaerob	◇	—	—	—	—	◇	—	◇	—	—

EXCELLENT/EMPFEHLUNG ◇

AVERAGE/DURCHSCHNITT △

DO NOT USE/NICHT EMPFEHLENSWERT —

Fluid Dosier-Ventile

Die breitgefächerte Produktpalette reicht von einfachen, manuellen Dosierventilen bis hin zu Präzisionsventilen für automatisierte Hochgeschwindigkeits-Applikationen.

- Einweg Ventile zur Verwendung mit schwierigen Materialien.
- Wartungsfreundliche Präzisionsventile mit hervorragender Genauigkeit für verschiedenste Viskositäten, Materialdrücke und Punktgrößen.
- Hochgeschwindigkeitsventile für präzises Dosieren von stark viskosen Pasten und hoch-abrasiven Materialien.

Das breite Spektrum der zur Verfügung stehenden Ventile lässt keine (Dosier-)Wünsche offen. Unterstützung bei der Suche nach dem optimalen Ventil für beliebige Applikationen gewährt das „Techcon Material Test Programm“ - detaillierte Informationen auf Anfrage.

Ventil Typ	Viskositätsbereich			Dosiergenauigkeit kleiner Punkte gemäß Viskositätsbereich			Einweg Dosier spindel	Austausch benetzter Teile vor Ort	Hohe Durchfluss rate	Hochdruck Materialzufuhr	Aggressives Material	Abrasives Material	Sprüh vernebelung
	niedrig	mittel	hoch	niedrig	mittel	hoch							
TS1201	◇						◇	◇			◇		
TS1212	◇						◇	◇			◇		
TS934		◇	◇					◇	◇	◇			
TS941		◇	◇					◇	◇	◇	◇		
TS5322		◇	◇		◇	◇		◇		◇			
TS5420	◇			◇				◇			◇		
TS5440	◇	◇		◇	◇			◇			◇		
TS5540/5520	◇							◇			◇		◇
TS5622	◇			◇				◇				◇	
TS5000		◇	◇		◇	◇					◇	◇	
TS5000DMP		◇	◇		◇	◇	◇	◇				◇	
TS7000		◇	◇		◇	◇		◇				◇	

Viskositätsbeurteilung: niedrig = bis zu 30K Cps; mittel = 30K -100K Cps; hoch = >100K Cps

Empfehlung = ◇



Stativ Systeme

Für zusätzliche Flexibilität und Produktivität für spezielle Dosier-Applikationen.

Artikel-Nr.	Beschreibung
918-033-000	Stativ (Platte und Ständer)
918-000-011	Kartuschenhalterung
918-000-013	TS934/TS941 Kolbenventilhalterung
918-110-004	1/10 Gallonen Kartuschenhalterung
918-000-007	2.5, 6, 8 und 12 Ounce Kartuschenhalterung
918-000-039	20 Ounce Kartuschenhalterung
918-000-012	Befestigungsmaterial Ständer
918-000-009	6" gewindefreier Montagegestange
1212-000-008	6" 1/4-20UNC-2B Montagegestange mit Gewinde
5620-000-008	4" 10-32 Montagegestange mit Gewinde

Spindelventile

Bei Spindelventilen wird das Medium über eine Drehspindel dosiert. Diese Methode ermöglicht eine präzise Steuerung des Dosierprozesses. Die einzigartige Konstruktion der Ventile gewährleistet einen konstanten Materialfluss. Das Medium, am Einlass der Förderspindel, wird durch die gesteuerte Drehbewegung der Spindel zur Austrittsstelle gefördert. Dadurch wird eine präzise Dosierung von Zweikomponenten-Medien ohne Gefahr einer Trennung ermöglicht. Die Möglichkeit der Einstellung von Vorwärts- und Rückwärtsdrehung der Dosierspindel ermöglicht eine genaue Kontrolle des Materialaustrags.

Für die Ventilserie TS5000 sind zahlreiche Optionen erhältlich, z. B. Motoren mit 2 verschiedenen Wattleistungen, 3 Übersetzungsvarianten des Getriebemotors und eine Encoder-Option. 4 unterschiedliche Gehäusematerialien sowie 12 verschiedene Spindeln stehen zur Auswahl. Diese Vielfalt an Optionen bietet Ihnen die Möglichkeit, für jede Anwendung das passende Ventil zu wählen.

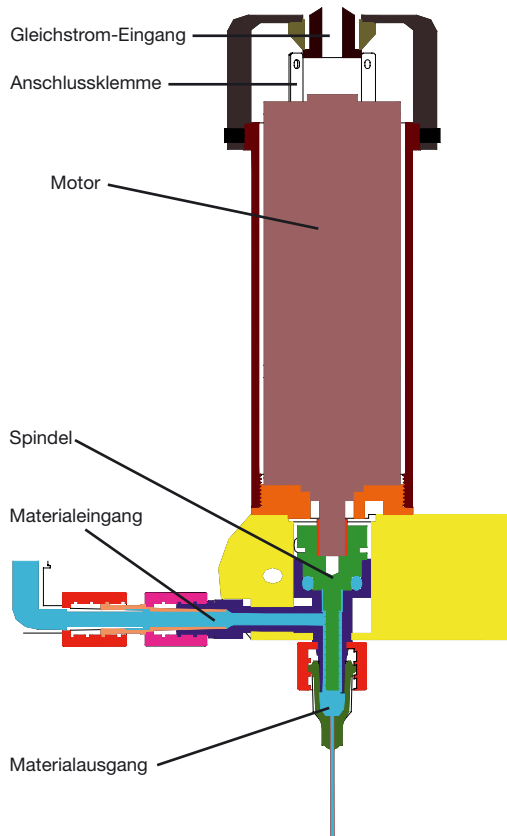


▲ **TS5000DMP Underfill-Anwendung.**



▲ **Encoder-Motoren sind als Option erhältlich.**

Zusätzlich zu den Optionen für die Ventilserie TS5000 stehen für das DMP-Ventil (DMP = Disposable Material Path = Einweg-Dosierspindel) Spindeln aus Delrin® in 3 verschiedenen Steigungen (6, 8 und 16-pitch) zur Auswahl. Das DMP-Ventil ist mit einer einfach zu öffnenden Klappe ausgestattet, so dass die Einweg-Dosierspindel innerhalb von Sekunden bei laufender Produktion ausgetauscht werden kann. Das DMP-Ventil reduziert also Stillstandszeiten auf ein Minimum. Die Klapp-Öffnung kann links, rechts oder zentriert platziert werden, so dass dieses Ventil problemlos an die meisten Dosierautomaten adaptiert werden kann.



**TS5000DMP
DMP-
Spindelventil**



**TS5000
Präzisions-
Spindelventil**

Typische Anwendungen:

Lötpasten, Die-Attach, SMT-Kleber, Chip-Verkapselung, Aufbringen von Dichtmasse

Merkmale:

- Präzise und konstante Dosierpunktgrößen
- Einstellbare Dosierrate
- Umkehr der Motordrehrichtung
- Vielfältige Konfigurationsmöglichkeiten
- Sekundenschneller Austausch der Dosierspindel (beim DMP-Ventil)

Empfohlener Controller:

Spindelventil-Controller TS500R.

Weitere Einzelheiten zum Controller TS500R entnehmen Sie bitte der Beschreibung auf Seite 27.



▲ **TS5000 mit rechtsseitiger Öffnung. Ebenfalls erhältlich mit linksseitiger oder frontseitiger Öffnung.**



▲ **TS5000 Einweg-Förderspindel in 3 verschiedenen Pitch-Größen (DMP6-10, DMP8-10, DMP16-10), Verpackungseinheit: 10 St.**



▲ **TS-SS Präzisions-Edelstahlnadeln, siehe Seite 26.**

VENTIL	GRÖSSE UND GEWICHT	BENUTZTE TEILE	MAXIMALER MATERIAL-DRUCK	AKTIVIERUNGS-DRUCK	ANSCHLÜSSE	MONTAGE-BOHRUNG	EMPFOHLENER VISKOSITÄTS-BEREICH
TS5000 3-Watt	L: 101mm B: 54mm Gewicht: 180g	Abhängig von der genauen Konfiguration	2,1bar (30psi)	KEINE ANGABE	Eingang: Luer-Lock Außengewinde Ausgang: Luer-Lock Innengewinde	Keine - Montageklemme im Lieferumfang enthalten	30.000-1,3 Mio cps
TS5000 6-Watt	L: 137mm B: 62mm Gewicht: 270g	Abhängig von der genauen Konfiguration	2,1bar (30psi)	KEINE ANGABE	Eingang: Luer-Lock Außengewinde Ausgang: Luer-Lock Innengewinde	Keine - Montageklemme im Lieferumfang enthalten	30.000-1,3 Mio cps
TS5000DMP	L: 149mm B: 90mm Gewicht: 340g	Delrin®, Viton® Celcon®	2,1bar (30psi)	KEINE ANGABE	Eingang: Luer-Lock Außengewinde Ausgang: Luer-Lock Innengewinde	Keine - Montageklemme im Lieferumfang enthalten	30.000-1,3 Mio cps

TS7000 Mehrweg Dosier-Spindelventil (IMP = Interchangeable Material Path)

Die Spindelventile der TS7000 Series sind neu zur Familie der Mikro-Ventile hinzugekommen. Bei Spindelventilen wird das Medium über eine Drehspindel dosiert. Diese Methode ermöglicht eine äußerst präzise Steuerung des Dosierprozesses. Die modulare Konstruktion gewährleistet einen raschen Austausch von Förderspindel/Kartuschenkammer direkt an der Maschine; Ventilausbau nicht nötig. Ventilkartusche auch umrüstbar zum Einsatz der Einwegspindeln des TS5000DMP (DMP = Disposable Material Path = Einweg-Dosierspindel). Ventile der TS7000 Series IMP in 3 Größen erhältlich (16 und 8-pitch, 8-pitch High Output), Edelstahl. Encoder-Version optional erhältlich.

Typische Anwendungen:

Lötpasten, Die-Attach, SMT-Kleber, Chip-Verkapselung, Aufbringen von Dichtmasse, Wärmeleitpasten

Empfohlener Controller:

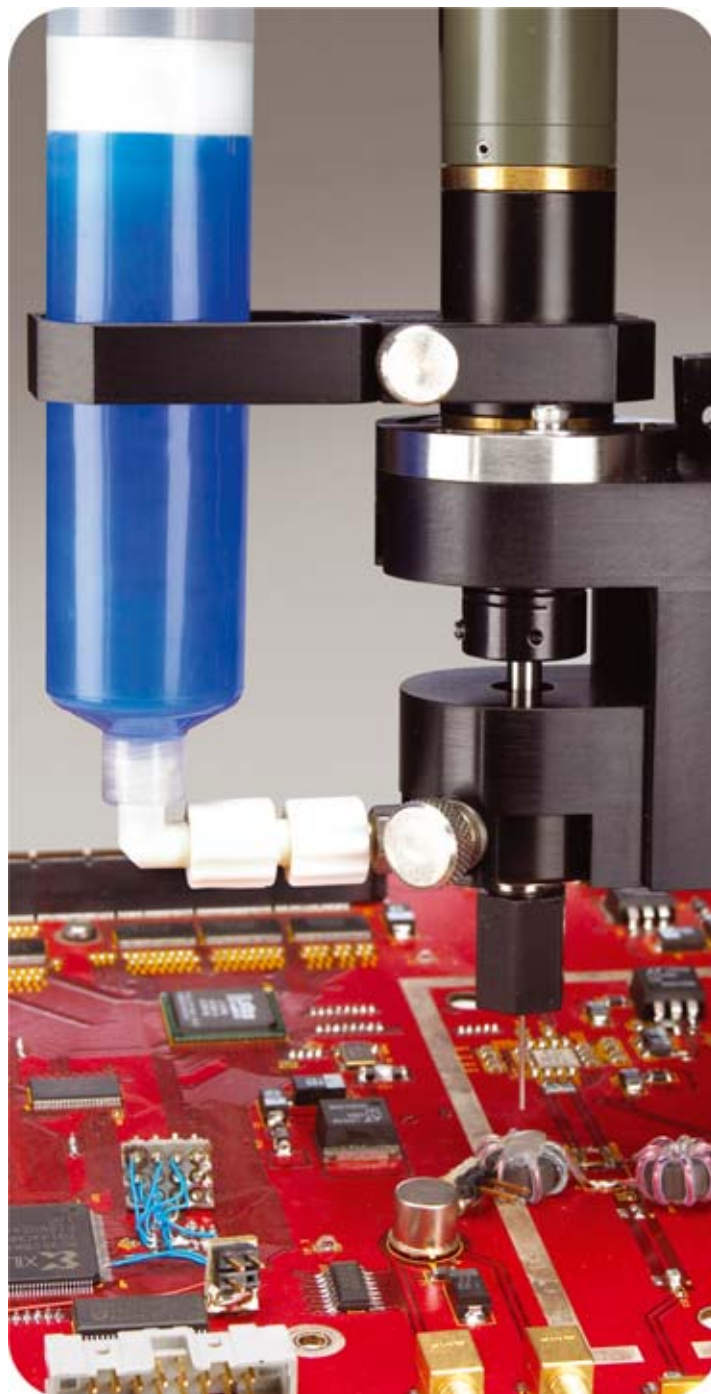
TS500R Digital-Controller

Merkmale:

- Präzise und wiederholbare Dosierung
- Langlebige Präzisions-Förderspindel/Kartuschenkammer
- Ersatzteileinbau vor Ort
- Schneller Austausch von Förderspindel/Kartuschenkammer
- Geringes Wartungsaufkommen
- Austauschbar mit TS5000DMP Ventilkörper
- Kartusche flexibel montierbar
- Nadel flexibel montierbar
- Flexible Encoder-Position (Encoder-Version)
- Closed-loop Motorsteuerung mit Encoder-Rückmeldung (Encoder-Version)

Spezifikationen:

Länge:	6.78" (172.2mm)
Breite:	3.70" (94mm)
Tiefe:	2.23" (56.6mm)
Gewicht:	0.86 lb. (390g)
Benetzte Teile:	gehärteter Werkzeug-Stahl, Edelstahl, UHMWPE, Nylon



Artikel-Nr.	Beschreibung
TS7000-16	IMP Spindelventil, 16-pitch
TS7000-8	IMP Spindelventil, 8-pitch
TS7000-8HO	IMP Spindelventil, 8-pitch High Output
TS7000E-16	IMP Spindelventil, 16-pitch, Encoder
TS7000E-8	IMP Spindelventil, 8-pitch, Encoder
TS7000E-8HO	IMP Spindelventil, 8-pitch High Output, Encoder



▲ **TS5622**

Für die Dosierung von UV-Klebern, Kunstharzen und Lacken zur Herstellung von DVDs und CDs eignet sich besonders ein Ventil aus Edelstahl mit optimierter interner Materialleitung.

Die Ventile sind einfach zu handhaben sowie nahezu wartungsfrei, da die austauschbaren Teile vom Anwender selbst gewechselt werden können. Handbetriebene Ventile sind ebenfalls erhältlich.

TS5623 Membranventil im Handbetrieb bei der Anwendung von Kleber. ►



Ventilserie TS5600

Membranventile sind für die Dosierung von nieder- bis mittelviskosen Medien ausgelegt und bieten bei verschiedensten Punkt- und Liniengrößen bis in den Mikroliterbereich optimales Dosierverhalten. Die Ventile sind mit verschiedenen Techcon Controllern einsetzbar. Ein kurzer Öffnungshub sorgt für ein extrem schnelles Schließen. Eine Rändelschraube zur Einstellung des Ventilhubes erleichtert die Feineinstellung der Dosierpunkte. Das kompakte Design mit sowohl horizontalem als auch vertikalem Materialauslass erlaubt die flexible Adaption und den einfachen Einbau in automatisierten Linien.

Für die gängigen Dosierapplikationen ist ein Ventilkopf aus FDA-konformen UHMWPE (Ultra High Molecular Weight Polyethylene) erhältlich. Unsere Produktpalette umfasst auch Ventilköpfe aus Teflon (bessere chemische Kompatibilität) und aus Delrin (für die Dosierung von unter UV-Licht härtenden Klebern).

Das Ventil TS5622VU-DVD ist auch als Volledelstahlausführung unter Artikelnummer TS5622SS-DVD lieferbar.



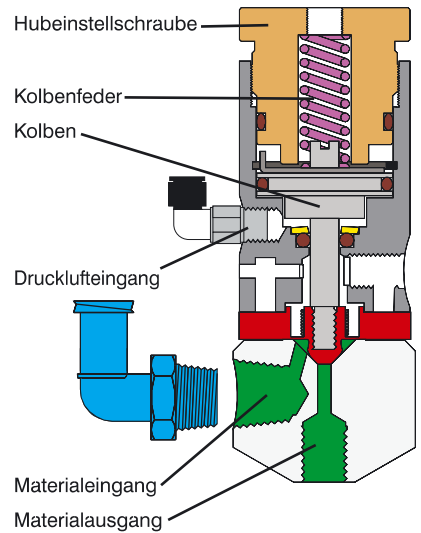
TS5621
Membranventil
(horizontale Ausrichtung)



TS5622VU-DVD
Membranventil



TS5622
Membranventil
(vertikale Ausrichtung)



Typische Anwendungen:

Aufbringen von nieder- bis mittelviskosen Medien in verschiedenen Dosierpunktgrößen.
Geeignet für: Cyanoacrylate, Anaerobics, Flussmittel, Lösungsmittel, UV-Kleber, Harze und Lacke.

Merkmale:

- Feuchtigkeitssichere Materialkammer
- Einstellbarer Hub
- Einfaches und wartungsfreundliches Design
- Lange Lebenszyklen
- Kompakt in Größe und Gewicht

Empfohlene Controller:

DS250 und TS500R. Bei allen Membranventilen wird die Verwendung des Druckbehälters TS1258 empfohlen.



TS5622VU-DVD Typische Anwendungen: Spin Coating.

VENTIL	GRÖSSE UND GEWICHT	BENETZTE TEILE	MAXIMALER MATERIAL-DRUCK	AKTI-VIERUNGS-DRUCK	ANSCHLÜSSEAN-SCHLÜSSE	MONTAGE-BOHRUNG	EMPFOHLENER VISKOSITÄTS-BEREICH
TS5620HU	L: 61mm D: 24mm Gewicht: 61g	UHMWPE	4,8bar (70psi)	4,8bar (70psi) - 6,3bar (90psi)	Eingang: 1/4-28 UNF Ausgang: 1/4-28	10-32 UNF	1-50.000 cps
TS5620HT	L: 61mm D: 24mm Gewicht: 61g	Teflon®	4,8bar (70psi)	4,8bar (70psi) - 6,3bar (90psi)	Eingang: 1/4-28 UNF Ausgang: 1/4-28	10-32 UNF	1-50.000 cps
TS5621HD	L: 61mm D: 024mm Gewicht: 63g	UHMWPE, Delrin®	4,8bar (70psi)	4,8bar (70psi) - 6,3bar (90psi)	Eingang: 1/8" NPT Ausgang: 1/8"NPT	10-32 UNF	1-50.000 cps
TS5622VU	L: 66mm D: 27mm Gewicht: 66g	UHMWPE	4,8bar (70psi)	4,8bar (70psi) - 6,3bar (90psi)	Eingang: 1/8" NPT Ausgang: 1/4-28 UNF	10-32 UNF	1-50.000 cps
TS5622VD	L: 66mm D: 27mm Gewicht: 66g	UHMWPE, Delrin®	4,8bar (70psi)	4,8bar (70psi) - 6,3bar (90psi)	Eingang: 1/8" NPT Ausgang: 1/4-28 UNF	10-32 UNF	1-50.000 cps
TS5622VU-DVD	L: 66mm D: 27mm Gewicht: 122g	UHMWPE 303 Stainless steel	4,8bar (70psi)	4,8bar (70psi) - 6,3bar (90psi)	Eingang: 1/8" NPT Ausgang: Konisch Luerkappe	10-32 UNF	1-50.000 cps
TS5622SS-DVD	L: 66mm D: 27mm Gewicht: 200g	UHMWPE 303 Stainless steel	4,8bar (70psi)	4,8bar (70psi) - 6,3bar (90psi)	Inlet: 1/8" NPT Outlet: Konisch Luerkappe	10-32 UNF	1-50.000 cps
TS5622VT	L: 66mm D: 27mm Gewicht: 66g	Teflon®	4,8bar (70psi)	4,8bar (70psi) - 6,3bar (90psi)	Eingang: 1/8" NPT Ausgang: 1/4-28 UNF	10-32 UNF	1-50.000 cps
TS5623HU	L: 88mm D: 27mm Gewicht: 116g	UHMWPE	4,8bar (70psi)	Handbetrieb	Eingang: 1/8" NPT Ausgang: 1/4-28 UNF	NA	1-50.000 cps
TS5623HD	L: 88mm D: 27mm Gewicht: 116g	UHMWPE, Delrin®	4,8bar (70psi)	Handbetrieb	Eingang: 1/8" NPT Ausgang: 1/4-28 UNF	NA	1-50.000 cps
TS5623HT	L: 88mm D: 27mm Gewicht: 116g	Teflon®	4,8bar (70psi)	Handbetrieb	Eingang: 1/8" NPT Ausgang: 1/4-28 UNF	NA	1-50.000 cps



▲ TS5520 Sprühmarkierung auf Metall.



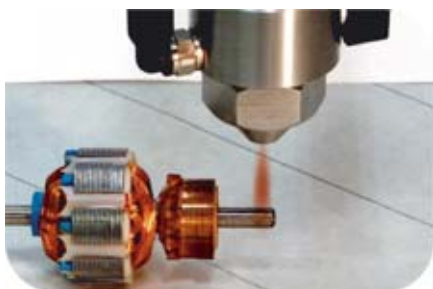
TS5540F
Sprühventil



TS5540
Sprühventil



TS5520
Sprühventil



▲ TS5540 Sprühventil sprüht Schmiermittel auf die Spindel.

Ventilserie TS5500

Sprühventile sorgen für präzise Sprühmengen von nieder- bis mittelviskosen Medien. Eine Rändelschraube zur Einstellung des Ventilhubes erleichtert die Feineinstellung des Materialflusses. Der Sprühzyklus wird durch den einstellbaren Materialdruck sowie durch die präzise Einstellung der Vorzerstäubung, der Zerstäuberluft und der Nachzerstäubung über den Sprühventil-Controller TS500R gesteuert. Die Wartung ist einfach, da bei diesem Ventil auf störungsanfällige, federbelastete Nadeln verzichtet wurde. Es gibt praktisch keine Stillstandszeiten mehr, da nur noch eine Dichtung im Rahmen der üblichen Instandhaltung ausgetauscht werden muss.

Bei den neuen Sprühventilen der Serie TS5540 sind sowohl der Druckluftzylinder als auch die Materialkammer aus FDA-konformem 303 Edelstahl. Ein austauschbarer Ventilsitz aus Delrin® garantiert eine saubere Dosierung und eine sehr lange Lebensdauer. Das kompakte Design und einfache Montagemöglichkeiten erleichtern den Einbau in automatisierte Linien.

Typische Anwendungen:

Feines Sprühen von niederviskosen Medien, wie z. B. Schutzlackbeschichtungen, Lösungsmitteln, Ölen, etc.

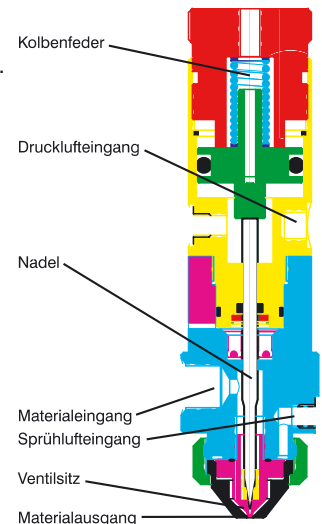
Merkmale:

- Gleichmäßiger Sprühstrahl
- Kein Übersprühen, kein Nebel
- Saubere Dosierung
- Einstellbare Durchflussrate
- Lange Lebensdauer

Empfohlener Controller:

Sprühventil-Controller TS500R.

Weitere Einzelheiten zum Controller TS500R entnehmen Sie bitte der Beschreibung auf Seite 27.



Cone Nozzle



Fan Nozzle

VENTIL	TS5520	TS5540
GRÖSSE UND GEWICHT	L: 107mm D: 28mm Gewicht: 136g	L: 107mm D: 28mm Gewicht: 336g
BENETZTE TEILE	303 SS, Teflon®, Anodized Al, EPR	303 SS, Teflon®, Delrin®
MAXIMALER MATERIAL-DRUCK	6,9bar (100psi)	6,9bar (100psi)
AKTIVIERUNGS-DRUCK	4,8-silver (70psi) Minimum	4,8bar (70psi) Minimum
ANSCHLÜSSE	Eingang: 1/8" NPT Ausgang: Sprühdüse	Eingang: 1/8" NPT Ausgang: Sprühdüse
MONTAGE-BOHRUNG	1/4-20UNC-2B	1/4-20UNC-2B
EMPFOHLENER VISKOSITÄTS-BEREICH	1-1000 cps	1-5000 cps
VENTIL	TS5520	TS5540
DURCHMESSER DER ÖFFNUNG	1,17mm (0,046")	0,356mm (0,014") 0,711mm (0,028") 1,17mm (0,046")
RUNDDÜSE	Standard	TS5540-014R TS5540-028R TS5540-046R
FÄCHERSTRAHL-DÜSE		TS5540-014F TS5540-028F TS5540-046F

Ventilserie TS5400

Nadelventile dosieren sehr exakt verschiedenste Punkt- und Liniengrößen. Da sie fast kein Totvolumen haben, wird das Nachtropfen von niederviskosen Medien verhindert. Eine Rändelschraube zur Einstellung des Ventilhubes erleichtert die Feineinstellung der Dosierpunkte. Nadelventile sind wartungsfreundlich und es gibt somit nur geringe bis keine Stillstandszeiten. Durch die kompakte Konstruktion und schnelle Montage können sie einfach in automatische Anwendungen integriert werden.

Das TS5420 ist ein regelbares, über eine Feder geschlossenes Einwege-Nadelventil, das pneumatisch gesteuert wird. Alternativ kann das Nadelventil auch als ein Zwei-Wege-Ventil ohne Kolbenfeder über einen zweiten Drucklufteingang betrieben werden. Das TS5440 Mikro-Nadelventil liefert sehr präzise Dosierergebnisse kleinster Mengen bis zu 0,0005cm³, da das Öffnen und Schließen der Materialkammer direkt in der Dosiernadel erfolgt.

Die benetzten Teile des TS5440 Ventils sind aus FDA-konformen 303 Edelstahl.

Typische Anwendungen:

Mikropunkt-Dosieren von niederviskosen Medien, z. B. Lösungsmitteln, Tinten, Ölen, Aktivatoren, Vorlackierungen; das Ventil TS5440 eignet sich ausgezeichnet zur Mikropunkt-Dosierung von UV-Klebern, die bei der Herstellung von Medizinprodukten verwendet werden.

Merkmale:

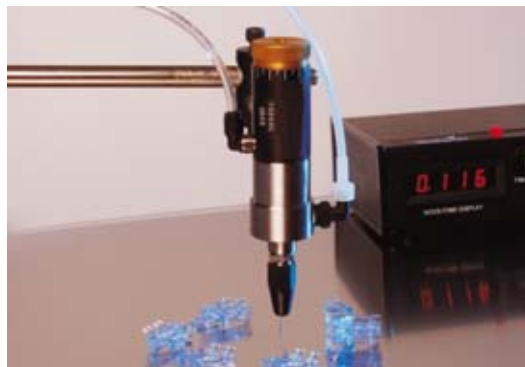
- Präzise und konstante Dosierpunktgrößen
- Kein Totvolumen
- Einfache und wartungsfreundliche Konstruktion
- Einstellbare Durchflussrate

Empfohlene Controller:

TS-250 und TS500R.



▲ TS5440 Glob-Top.



▲ TS5440 - Präzisionskleben bei der Herstellung von medizinischen Produkten



▲ TS5420 Präzisionsbefüllen.

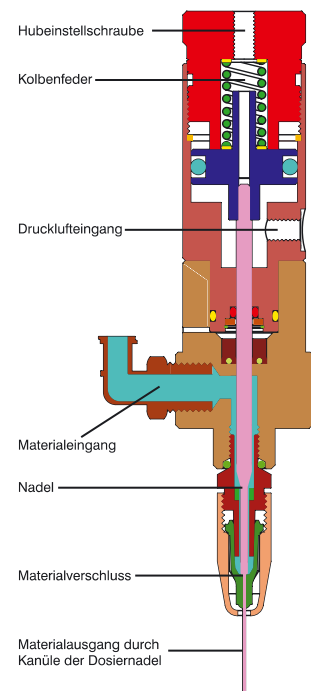
VENTIL	TS5420	TS5420SS	TS5440
GRÖSSE UND GEWICHT	L: 112mm D: 28mm Gewicht: 136g	L: 112mm D: 28mm Gewicht: 227g	L: 127mm D: 28mm Gewicht: 227g
BENETZTE TEILE	303 SS, Anodized Al, Teflon®, EPR	303 SS, Teflon®, EPR	303 SS, Teflon®
MAXIMALER MATERIAL-DRUCK	20.7bar (300psi)	20.7bar (300psi)	6.9bar (100psi)
AKTIVIERUNGS-DRUCK	4,8bar (70psi) Minimum	4,8bar (70psi) Minimum	4,8bar (70psi) Minimum
ANSCHLÜSSE	Eingang: 1/8" NPT Ausgang: Luer-Lock Innengewinde	Eingang: 1/8" NPT Ausgang: Luer-Lock	Eingang: 1/8" NPT Ausgang: Konische Luerkappe
MONTAGE-BOHRUNG	1/4"-20UNC-2B	1/4"-20UNC-2B	10-32 UNF
EMPFOHLENER VISKOSITÄTS-BEREICH	1-100.000cps	1-100.000cps	1-100.000cps



TS5420 Nadelventil



TS5440 Mikro-Nadelventil





▲ **TS941 Hochgeschwindigkeitsbefüllen.**



**TS941
Kolbenventil**



**TS5322
Mini-Kolbenventil**



▲ **TS5322 Auftrag einer Silikondichtung.**



▲ **TS941 Auftrag von Silikondichtung**

TS941 Hochdruck-Kolbenventil

Kolbenventile sind für die exakte Dosierung von hohem Dosiervolumen mittel- bis hochviskoser Medien entwickelt und für verschiedenste Dosierpunktgrößen und Druckwerten ausgelegt. Sie wurden so konstruiert, dass der Kolben das Ventil sehr schnell öffnet und wieder schließt, was einen hohen Dosierzyklus sicherstellt. Es weist ein Rückhaltevakuum auf, mit dem Nachtropfen vermieden und beim Schließen ein sauberer Abriss gewährleistet wird. Eine optionale Ölkammer dient als Reservoir für ein Medium, das die Funktion einer Flüssigdichtung hat. Diese Dichtung verhindert, dass Feuchtigkeit an den Kolben gelangt. Eine Tatsache, die für feuchtigkeitsempfindliche Materialien äußerst wichtig ist, wie z.B. Cyanoacrylate, die unter Luftfeuchtigkeit aushärten. Pneumatisch gesteuert, wird das Ventil über eine Kolbenfeder (Einwegebetrieb) geschlossen. Alternativ kann das Ventil auch als Zwei-Wege-Ventil ohne Kolbenfeder über einen zweiten Drucklufteingang betrieben werden.

Die Ventile besitzen einen 1/4" NPT-Ausgang, an dem verschiedene Dosiernadeln adaptiert werden können. Nur bei diesem Ventiltyp können sowohl Dosiernadeln als auch Dosierdüsen eingesetzt werden. Die benetzten Teile des TS941 Ventils sind aus FDA-konformem 303 Edelstahl.

TS5322 Mini-Kolbenventil

Die Serie der Mini-Kolbenventile wurde entwickelt, um eine höhere Genauigkeit bei niedrigeren Materialdrücken zu gewährleisten. Diese Ventile bieten die gleiche Funktionsweise wie das Kolbenventil TS941, sind in den Ausmaßen jedoch erheblich kleiner. Ausgang: 1/8" NPT.

Typische Anwendungen:

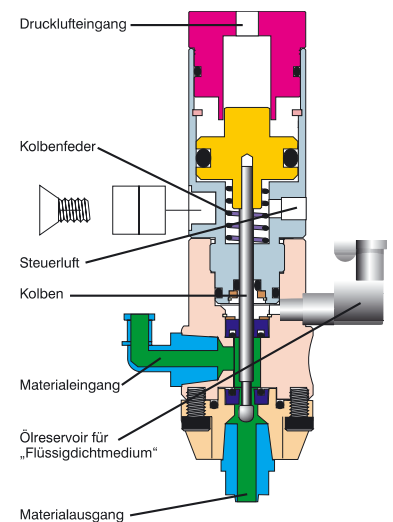
Punkt- oder Liniendosierung von mittel- bis hochviskosen Medien, wie z. B. RTV-Silikon für Form-in-Place-Dichtungen, Schmierfett, Lötstopmaske, etc.

Merkmale:

- Das TS941 ist für einen Materialeingangsdruck von bis zu 172bar (2500psi) ausgelegt
- Rückhaltevakuumeffekt bei Dosierzyklusende
- Einfache und wartungsfreundliche Konstruktion
- Hohe Durchflussrate

Empfohlene Controller:

TS-250 Pneumatischer Ventil-Controller.



VENTIL	TS5322	TS5322D	TS941	TS941A
GRÖSSE UND GEWICHT	L: 102mm D: 35mm Gewicht: 141g	L: 102mm D: 35mm Gewicht: 118g	L: 119mm D: 38mm Gewicht: 726g	L: 119mm D: 38mm Gewicht: 726g
BENETZTE TEILE	303 SS, Al eloxiert, Teflon®, EPR	303 SS, Delrin®, Teflon®, EPR	303 SS, UHMWPE, EPR	303 SS, UHMWPE, EPR
MAXIMALER MATERIAL-DRUCK	34,5bar (500psi)	34,5bar (500psi)	172bar (2500psi)	172bar (2500psi)
AKTIVIERUNGS-DRUCK	4,8bar (70psi) Minimum	4,8bar (70psi) Minimum	4,8bar (70psi) Minimum	4,8bar (70psi) Minimum
ANSCHLÜSSE	Eingang: 1/8" NPT Ausgang: 1/8" NPT	Eingang: 1/8" NPT Ausgang: 1/8" NPT	Eingang: 3/8" NPT Ausgang: 1/4" NPT	Eingang: 1/4" NPT Ausgang: 1/4" NPT
MONTAGE-BOHRUNG	1/4-20UNC-2B	1/4-20UNC-2B	Keine - Montageklemme ID 1.50" wird benötigt	Keine - Montageklemme ID 1.50" wird benötigt
EMPFOHLENER VISKOSITÄTS-BEREICH	5.000-1 Mio cps	5.000-1 Mio cps	5.000-3 Mio cps	5.000-3 Mio cps

TS1201 Dosierstift

Der Dosierstift TS1201 ist mit einem Einweg-Quetschschlauch ausgestattet und ist der einzige Bestandteil des Stiftes, der mit dem dosierenden Medium in Kontakt kommt. Durch Betätigen des Bügels wird der Materialfluss direkt gesteuert. Mit diesem Ventil kann eine Vielzahl von Medien manuell aufgebracht werden – von Klebern und Schmiermitteln, bis hin zu Dichtungsmitteln und Masken. Der Lieferumfang beinhaltet den vormontierten Dosierstift, zwei transparente und zwei schwarze Ersatz-Quetschschläuche, ein Sortiment an Dosiernadeln und einen 60cm Schlauch. Ersatz-Quetschschläuche sind in Packungen zu je 10 Stück erhältlich.

Typische Anwendungen:

Cyanacrylate, Anaerobics, Zweikomponenten-Kleber, etc.

Merkmale:

- Einweg-Quetschschlauch
- Kompakte Größe und Gewicht
- Einfache Handhabung

Empfohlener Druckbehälter:

TS1258

Ersatz-Quetschschlauch für TS1212 (Verpackungseinheit: 10 St.)

1212-004-000PK	Natur	PE	Ø 1,8mm	Innen-/Außengewinde
1212-004-002BPK	Schwarz	PE	Ø 2,54mm	Innen-/Außengewinde
1212-004-002PK	Natur	PE	Ø 2,54mm	Innen-/Außengewinde
1212-004-100BPK	Schwarz	PU	Ø 3,16mm	Innen-/Außengewinde
1212-004-100HPK	Natur	PU Hi-Duro	Ø 3,16mm	Innen-/Außengewinde
1212-004-100PK	Natur	PU	Ø 3,16mm	Innen-/Außengewinde
1212-004-200PK	Natur	PU	Ø 3,16mm	Innen-/Innengewinde



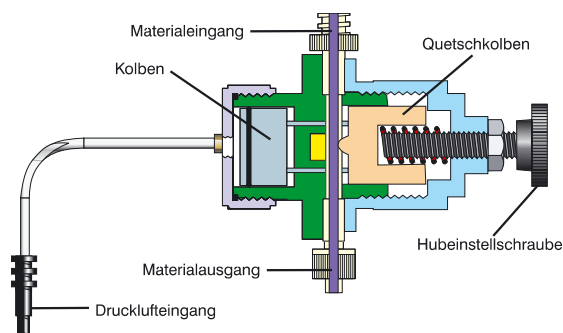
Ersatz-Quetschschlauch für TS1201 (Verpackungseinheit: 10 St.)

1201-000-004BPK	Schwarz	PE	Ø 2,54mm	Innen-/Außengewinde
1201-000-004PK	Natur	PE	Ø 2,54mm	Innen-/Außengewinde
1201-000-005PK	Natur	PE	Ø 2,54mm	Innen-/Innengewinde
1201-000-006PK	Natur	PE	Ø 1,8mm	Innen-/Außengewinde

TS1212 Pneumatisches Quetschventil

Das pneumatische Quetschventil TS1212 dosiert kontinuierliche Linien oder Mikropunkte von nieder- bis mittelviskosen Medien.

Das Ventil wird mit Druckluft betrieben, die in Verbindung mit einem Dosiergerät das automatische Öffnen und Schließen (Quetschen) des Polyethylen-Schlauches bewirkt. Dosierpunktgröße oder Durchflussrate wird durch Einstellen des Schlauchquerschnitts bestimmt. Der Quetschschlauch ist die einzige Komponente des Ventils, die mit dem Medium in Berührung kommt.



Typische Anwendungen:

Cyanacrylate, Anaerobics, Zweikomponenten-Kleber, etc.

Merkmale:

- Einweg-Quetschschlauch
- Kompakte Größe und Gewicht
- Einfache Handhabung

Empfohlene Controller:

TS-250

VENTIL	TS1201	TS1212
GRÖSSE UND GEWICHT	L: 127mm D: 34mm Gewicht: 36g	L: 83mm D: 40mm Gewicht: 82g
BENETZTE TEILE	Polyethylen (Standard) Polyurethan (Option)	Polyethylen (Standard) Polyurethan (Option)
MAXIMALER MATERIAL-DRUCK	4,1bar (60psi)	4,1bar (60psi)
AKTIVIERUNGS-DRUCK	Keine	2,1bar (30psi) mindestens
ANSCHLÜSSE	Eingang: Luer-Lock Außengewinde Ausgang: Luer-Lock Innengewinde	Eingang: Luer-Lock Außengewinde Ausgang: Luer-Lock Innengewinde
MONTAGE-BOHRUNG	Keine	1/4"-20UNC-2B
EMPFOLLENER VISKOSITÄTS-BEREICH	1-45.000 cps	1-45.000 cps



TS1258 Druckbehälter

Der Druckbehälter TS1258 (Hochdruck-Behälter, bis 6.9bar/100psi) wurde konzipiert, um sämtliche Lösungsmittel, Epoxide sowie CA- und UV-Kleber aufzunehmen. UV-sichere Adapter und Materialschläuche in den Größen 1/4", 3/8" und 4mm werden mit verschraubbaren Edelstahl-Fittings montiert. Somit wird ein konstanter Materialfluss vom Inneren des Behälters bis zur Dosierstelle sichergestellt. Leckagen oder Probleme durch Luft einschüsse werden hierdurch vermieden.

Bei einem Betriebsdruck von bis zu 6.9bar (100psi) können Medien mit einer Viskosität von bis zu 50.000 cps problemlos eingesetzt werden. Die Einweg-Förderleitungen aus Polyethylen sind schnell austauschbar. Um das Ablesen des einstellbaren Innendrucks zu erleichtern, ist ein Manometer oben am Druckbehälter angebracht. Der Druckregler ist seitlich befestigt und leicht zugänglich. Im Lieferumfang ist ein 1/4" Förderleitungs-Set enthalten.

SPEZIFIKATIONEN

Abmessungen:	236 x 284 x 384mm
Kammer:	I.D. 155mm x H 279mm
Gewicht:	9,5kg
Maximaler Betriebsdruck:	6,9bar (100psi)

FÖRDERLEITUNGS-SETS: Beinhaltet 2 Fittings (Schlauch in schwarz und natur).

TS1252-4MM	4mm A.D. Schlauch, schwarz/natur, Edelstahl-Fitting
TS1258-250	6,35mm A.D. Schlauch, schwarz/natur, Edelstahl-Fitting
TS1258-375	9,5mm A.D. Schlauch, schwarz/natur, Edelstahl-Fitting

TS1253E Der Druckbehälter ist auch in einer kleineren Version erhältlich.
I.D. 102mm x H 237mm, 4bar.

Abbildung ähnlich



TS918-46 Vierfach-Verteiler

Der Vierfach-Verteiler TS918-46 ermöglicht den gleichzeitigen Einsatz von bis zu vier Materialleitungen. Er wird eingesetzt, wenn ein präziser Materialfluss zu mehreren Dosierstellen erforderlich ist. Zusätzlich kann dieser Verteiler mit jedem Dosierventil und in Verbindung mit dem Druckbehälter TS1258 eingesetzt werden (zum gemeinsamen Einsatz von TS918-46 und TS1258 wird das Schlauchset TS1258-375 benötigt).

SPEZIFIKATIONEN

Abmessungen:	66 x 56mm
Materialeingang	3/8" NPT (A.D. 1/4", Schlauch-Fitting beigefügt)
Materialeisgänge:	1/8" NPT (4 Luer-Lock-Fittings beigefügt)
Maximaler Betriebsdruck:	6,9bar (100psi)
Montagebohrung:	1/4"-20UNC-2B (2x)



Förderleitungen

Alle Förderleitungen sind aus Polyethylen gefertigt und haben je nach Ausführung an einem oder an beiden Enden einen Luer-Lock-Anschluss. Hierdurch wird die Verbindung mit anderen standardmäßigen Luer-Lock-Verbindungen ermöglicht. Die Förderleitungen können bis maximal 7bar (100psi) betrieben werden.

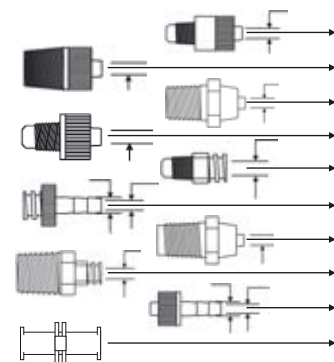
BESTELLNUMMER	ABMESSUNGEN	ANSCHLUSS	MATERIAL
TSD126-118PK	2,54mm X 457mm	Luer Innengewinde/offen	PE natur
TSD126-124PK	2,54mm X 610mm	Luer Innengewinde /offen	PE natur
TSD126-136PK	2,54mm X 914mm	Luer Innengewinde /offen	PE natur
TSD126-218PK	2,54mm X 457mm	Luer Außengewinde/offen	PE natur
TSD126-224PK	2,54mm X 610mm	Luer Außengewinde /offen	PE natur
TSD126-236PK	2,54mm X 914mm	Luer Außengewinde /offen	PE natur
TSD126-318PK	2,54mm X 457mm	Luer Innengewinde /Luer Außengewinde	PE natur
TSD126-318BPK	2,54mm X 457mm	Luer Innengewinde /Luer Außengewinde	PE schwarz
TSD126-324PK	2,54mm X 610mm	Luer Innengewinde /Luer Außengewinde	PE natur
TSD126-324BPK	2,54mm X 610mm	Luer Innengewinde /Luer Außengewinde	PE schwarz
TSD126-336PK	2,54mm X 914mm	Luer Innengewinde /Luer Außengewinde	PE natur
TSD126-336BPK	2,54mm X 914mm	Luer Innengewinde /Luer Außengewinde	PE schwarz
TSD126-360BPK	2,54mm X 457mm	Luer Innengewinde /Luer Außengewinde	PE schwarz
TSD126-418PK	2,54mm X 457mm	Luer Außengewinde /Luer Außengewinde	PE natur
TSD126-424PK	2,54mm X 610mm	Luer Außengewinde /Luer Außengewinde	PE natur
TSD126-436PK	2,54mm X 914mm	Luer Außengewinde /Luer Außengewinde	PE natur
TSD126-524PK	2,54mm X 610mm	Luer Innengewinde/Luer Innengewinde	PE natur



Luer-Lock-Adapter

Alle Adapter der Serie-931 sind weitgehend chemisch resistent gegen Lösungsmittel, Säuren und Harze. Die Adapter haben einen Materialausgang, der zu allen standardmäßigen Dosiernadeln und Förderleitungen der Serie-TSD126 passt. Eine komplette Liste der Adapter erhalten Sie auf Anfrage oder unter www.globaco.de.

BESTELLNUMMER	ABMESSUNGEN	MATERIAL	FARBE
TSD931-5	Luer-Lock Innengewinde auf 5/16-28, I.D. 3mm	Acetal	weiß
TSD931-6	Luer-Lock Innengewinde auf 1/8", I.D. 3mm	NPT Acetal	weiß
TSD931-7	Luer-Lock Innengewinde auf 1/4", I.D. 3mm	NPT Polypropylen	weiß
TSD931-8	Luer-Lock Innengewinde auf 1/4-32, I.D. 2,6mm	Acetal	weiß
TSD931-9	Luer-Lock Außengewinde auf 1/4-32, I.D. 3mm	Acetal	weiß
TSD931-13	Luer-Lock Außengewinde auf Schlauch, I.D. 2,5mm	Acetal	schwarz
TSD931-14	Luer-Lock Innengewinde auf 1/4" NPT, I.D. 3mm	Polypropylen	schwarz
TSD931-15	Luer-Lock Außengewinde auf 1/4" NPT, I.D. 3mm	Nylon/Acetal	schwarz
TSD931-17	Luer-Lock Innengewinde auf Schlauch, I.D. 2,5mm	Acetal	weiß
TSD931-28	Luer-Lock auf Luer-Lock Außengewinde I.D. 2,5mm	Polypropylen	natur



Schnellverschluss-Adapter & Druckschläuche

Schnellverschluss-Adapter und Druckschläuche sorgen für eine sichere Verbindung und erhöhen den Materialfluss.

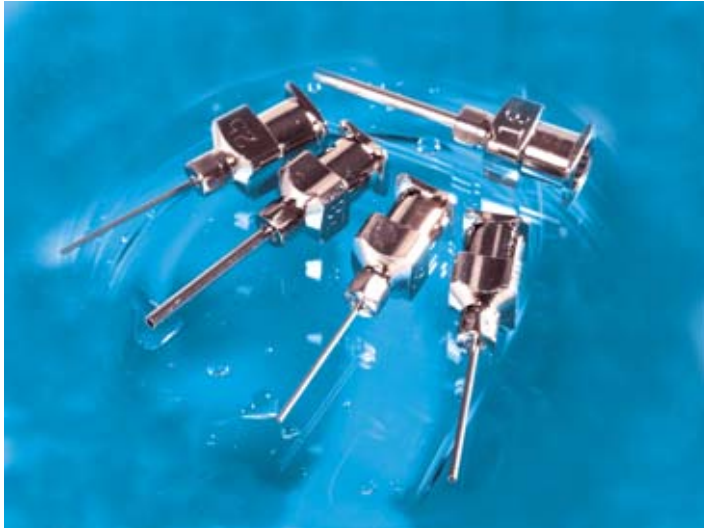
BESTELLNUMMER	ABMESSUNGEN	MATERIAL	FARBE
TSD1003-16	1/8" NPT X 1/4" A.D. Adapter 90°	Polypropylen	schwarz
TSD1002-17	1/8" NPT X 3/8" A.D. Adapter 180°	Polypropylen	schwarz
TSD1002-18	1/8" NPT X 1/4" A.D. Adapter 180°	Polypropylen	schwarz
TSD1566-5	1/4" NPT X 3/8" A.D. Adapter 180°	Polypropylen	schwarz
TSD1099-22	3/8" A.D. X 1/4" I.D. Schlauch (per Meter)	Polyethylene	schwarz
TSD1099-23	3/8" A.D. X 1/4" I.D. Schlauch (per Meter)	Polyethylene	transparent
TSD1099-24	1/4" A.D. X 1/8" I.D. Schlauch (per Meter)	Polyethylene	transparent
TSD1099-25	1/4" A.D. X 1/8" I.D. Schlauch (per Meter)	Polyethylene	schwarz



TS-SS Dosiernadeln

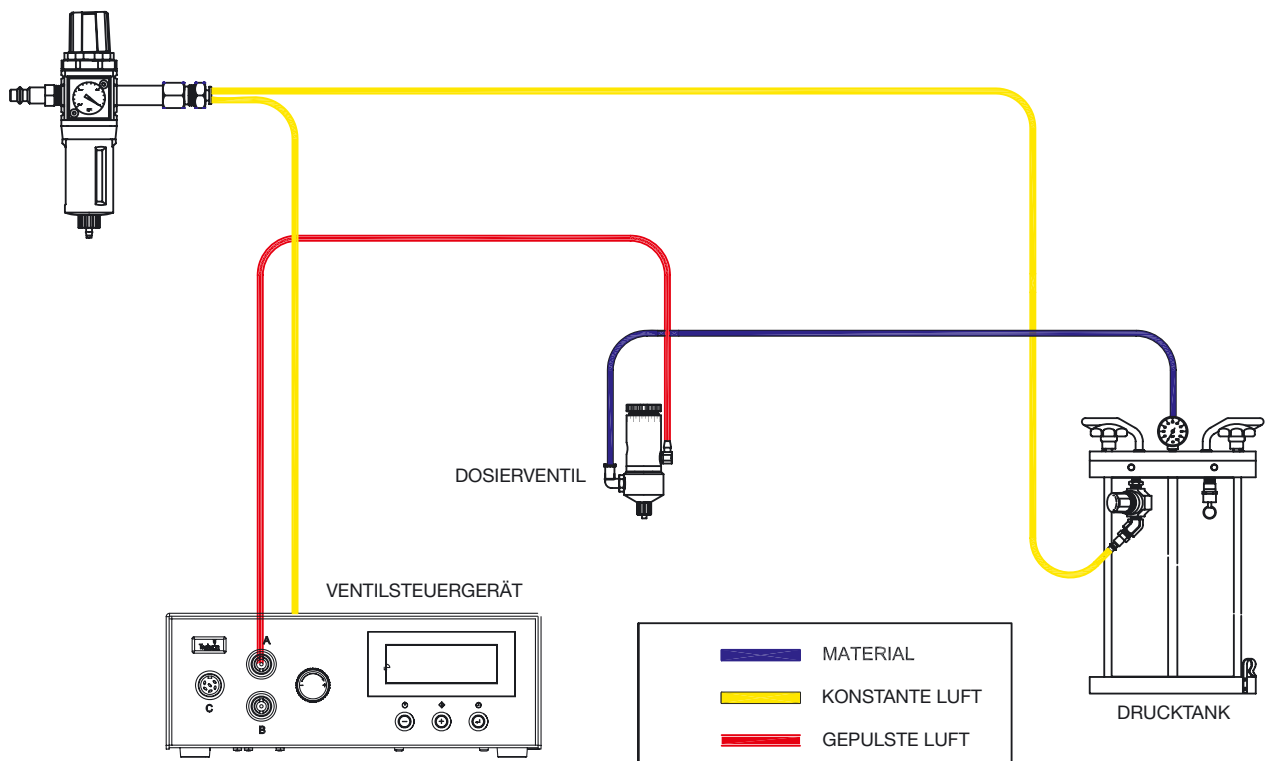
Edelstahl-Dosiernadeln der Serie TS-SS sind mit hoher Präzision gefertigt und zur Verwendung in automatisierten Linien geeignet. Empfohlen in Verbindung mit Ventilen der Serie-TS5000.

Kanüle aus Edelstahl; Nadelkörper ist Messing-verchromt.
Länge 1/2" (12,7mm). Verpackungseinheit: 12 St.



Bestellnummer	Größe	I.D. (Inch)	I.D. (mm)
TS14SS-1/2	14	0,0622	1,581
TS15SS-1/2	15	0,0565	1,436
TS16SS-1/2	16	0,0469	1,192
TS17SS-1/2	17	0,0422	1,073
TS18SS-1/2	18	0,0331	0,841
TS19SS-1/2	19	0,0265	0,673
TS20SS-1/2	20	0,0235	0,597
TS21SS-1/2	21	0,0206	0,524
TS22SS-1/2	22	0,0161	0,410
TS23SS-1/2	23	0,0132	0,334
TS25SS-1/2	25	0,0102	0,260
TS26SS-1/2	26	0,0101	0,257
TS27SS-1/2	27	0,0082	0,207
TS28SS-1/2	28	0,0068	0,172

Typischer Aufbau eines Ventilsystems



TS500R Ventilsteuergerät 3 in 1

Der TS500R Controller beinhaltet drei Steuergeräte, so dass nicht mehr für jeden Ventiltyp (Spindel- u. Sprühventil) ein separates Steuergerät benötigt wird. Auch Spindelventile mit Encoder können mit diesem Controller betrieben werden. „Plug & Play“ System mit universellem Netzteil, weltweit ohne weitere Vorbereitungen sofort einsatzbereit. Alle Zeiten und Drücke können digital eingestellt werden. Damit ist ein absolut konstantes und reproduzierbares Arbeiten möglich.



Merkmale:

- Universeller Netzadapter
- 20x4 Segment LCD Anzeige
- Klassisches „Rack Mount“ Design
- Digitale Zeitsteuerung 0,008 bis 60.000 sec in 1 Millisekunden Schritten
- Digitale Druckanzeige in „psi“ und „bar“
- Wiederholgenauigkeit der Zeitsteuerung +/- 0,001%
- 10 programmierbare Speicherplätze
- Einstellbarer Alarm bei zu geringem Systemdruck
- Zur Steuerung aller pneumatischen Ventile, Sprüh- und Spindelventile (inkl. Encoder-Motor-Ventile)
- RoHS-konform

Spezifikationen:

Abmessungen:	10.0"W x 7.5"D x 4.0"H (254mmB x 191mmT x 102mmH)
Gewicht:	5.8 lb. (2.6kg)
Zyklusrate:	900 Zyklen/Minute
Zeitbereich:	0,008 bis 60,000 Sekunden
Toleranz Zeitsteuerung:	+/- 0.001%
Eingangsspannung:	100-240 V AC
Eingangsfrequenz:	50-60Hz AC
Betriebsmodi:	Zeitgesteuerter Modus, Teach-Modus, Manueller Modus
CE zertifiziert	



WR300 / WR500 Tischroboter

In Deutschland Exklusivvertrieb
durch die Globaco GmbH



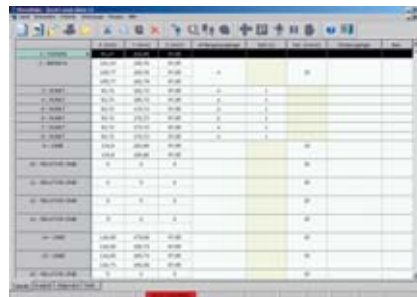
Die Tischroboter der Familie Waverider wurden für die spezifischen Herstellungsanforderungen von elektronischen und mechanischen Präzisionsprodukten konzipiert.

Der WR300 und WR500 stellen daher die höchste Entwicklungsstufe angewandter Technologie in den unterschiedlichen Produktionsbereichen dar. Die besonderen Merkmale sind äußerste Vielseitigkeit, Genauigkeit und Reproduzierbarkeit der Arbeitsgänge. Beide Geräte sind kartesische 3-Achsen-Modelle. Auf Wunsch kann die vierte Achse einfach nachgerüstet werden.

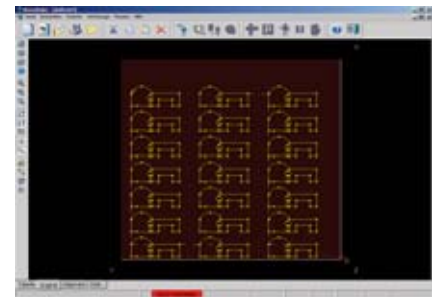
Alle Modelle sind mit einer Teachbox zur Steuerung der Hauptfunktionen im Stand-alone-Betrieb ausgestattet.



▲ **Bildschirmmaske zur Auswahl eines neuen Linienzug**



▲ **Bildschirmmaske des Programmlistings**



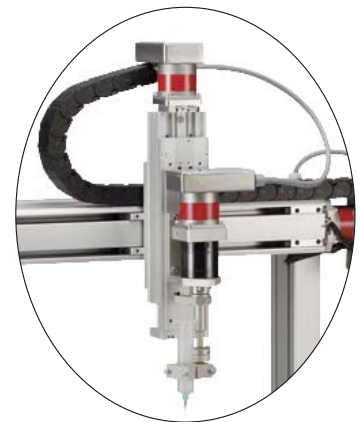
▲ **Bildschirmmaske des Grafikinterfaces**

Das System wird mit Hilfe einer im Lieferumfang enthaltenen, leistungsfähigen, PC Software, programmiert. Die intuitive grafische Oberfläche ermöglicht die Durchführung auch extrem komplexer Vorgänge in sehr kurzer Zeit.

Die erstellten Programme werden im PC gespeichert und in den Arbeitsspeicher des Roboters geladen, so dass der Bediener sie jederzeit mit der Teachbox aufrufen kann.

Um die Programmierung zu erleichtern, wurden besondere Bildschirmmasken zur Erstellung von Punkten, Linien, Flächen, Bögen und Kreisen entwickelt.

Im Lieferumfang enthalten sind: Roboter, Schutzumhausung mit Lichtgitter, Teachbox und PC Software



Teachbox

Spezifikationen

Achsensystem	Alle Achsen mit Kugelumlaufspindel
Arbeitsbereich / Raum	X-Achse 520 (320)mm, Y-Achse 520 (320)mm, Z-Achse 150mm R-Achse 360° (optional)
Wiederholbarkeit	± 20µm
Minimale Auflösung	6µm
Zulässige Last	Werkstück 12kg, Werkzeug 5kg
PTP Geschwindigkeit	1-600mm/sec X, Y, Z - 1-2500 Grad/sec R
Interpolation	3D Linear der X,Y,Z Achsen + R Achse
Verfügbare I/O	4 Eingänge / 10 Ausgänge → optional: 16/16
Programmierung	am PC mittels mitgelieferter Software Programmanpassung auch über die mitgelieferte Teachbox möglich DXF Import von CAD Daten möglich
Ausführung	Punkte, Linien, Flächen, Bögen, Kreise, bedingte und relative Linien
Interner Speicher	100.000 Punkte; 255 Programme; unbegrenzt auf dem PC
Stromversorgung	110/230 VAC ± 10%, 50/60 Hz - 400VA
Abmessungen (b x l x h)	870 (620)mm 900 (700)mm 912 (912)mm
Gewicht	34 (25)kg

Die in Klammern angegebenen Werte beziehen sich auf das Model WR300

TL 5050 Tischroboter zum universellen Einsatz

Der TL5050 stellt die perfekte Ergänzung zu den Modellen der Waverider Familie da. Durch seinen portalen Aufbau ist er auch für die INLINE-Fertigung geeignet. Dieser Portalroboter stellt die höchste Entwicklungsstufe angewandter Technologie in den unterschiedlichen Produktionsbereichen da. Die besonderen Merkmale sind äußerste Vielseitigkeit, Genauigkeit und Reproduzierbarkeit der Arbeitsgänge. Der TL5050 ist ein kartesischer 3 Achsen Roboter. Auf Wunsch kann die vierte Achse einfach nachgerüstet werden. Wie schon die WR-Modelle, ist er mit einer Teachbox zur Steuerung der Hauptfunktionen im Stand-alone-Betrieb ausgestattet. Das System wird mit Hilfe einer im Lieferumfang enthaltenen, leistungsfähigen, PC Software programmiert. Die intuitive grafische Oberfläche ermöglicht die Durchführung auch extrem komplexer Vorgänge in sehr kurzer Zeit. Darüber hinaus können CAD-Programme im DXF-Format importiert werden. Die erstellten Programme werden im PC gespeichert und in den Arbeitsspeicher des Roboters geladen, so dass der Bediener sie jederzeit mit der Teachbox aufrufen kann. Um die Programmierung zu erleichtern, wurden besondere Bildschirmmasken zur Erstellung von Punkten, Linien, Flächen, Bögen und Kreisen entwickelt. Im Lieferumfang enthalten sind: Roboter, Schutzumhausung mit Lichtgitter, Teachbox und PC Software.

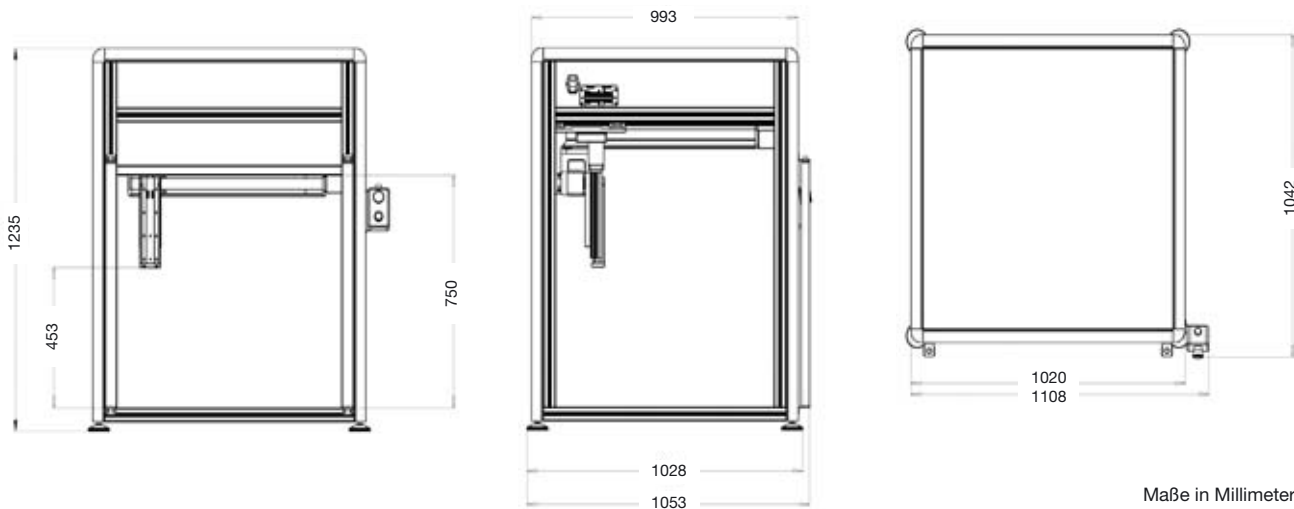


Key Features

- Antrieb mit Kugelumlaufspindeln
- Arbeitsfläche 520 x 520 x 150mm
- Zuladung 5kg
- Vierte Achse auf Wunsch
- Portaler Aufbau, deshalb INLINE-fähig
- PC Software zur Programmierung
- Auflösung 6µm
- Lichtschranke gemäß CE-Vorschriften

Hauptanwendungen

- Dosieren
- Coating
- Schrauben
- Fräsen und Bohren
- Schweißen
- Pick and Place



Spezifikationen

Achsensystem	Alle Achsen mit Kugelumlaufspindeln
Arbeitsbereich	X 520mm, Y 520mm, Z 150mm, R +/- 360°
Wiederholbarkeit	±0,02mm
Minimale Auflösung	6µm
Zulässige Last	5kg
PTP Geschwindigkeit	X= 1 – 600mm/Sek. für X, Y und Z / 2500°/Sek. für R-Achse
Interpolation	3 D Linear und Rund für X, Y und Z Kreispunkte auf Drehachse
Verfügbare I/O	16 Eingänge und 16 Ausgänge
Programmierung	Am PC mittels mitgelieferter Software Programmanpassung auch über die mitgelieferte Teachbox möglich DXF import von CAD-Daten möglich
Ausführung	Punkte, Linien, Flächen, Bögen, Kreise, bedingte und relative Linien
Interner Speicher	100 000 Punkte, 255 Programme
Stromversorgung	110/230Vac ±10% - 50/60Hz - 400VA
Abmessungen (BxLxH)	1020mm - 993mm - 1200mm
Gewicht	70kg



Globaco GmbH

Vertrieb und Technik
Paul-Ehrlich-Straße 16-20
63322 Rödermark
Tel.: +49 (0)6074-86915
Fax: +49 (0)6074-93576
E-Mail: info@globaco.de

Sitz der Gesellschaft:
Peter-Swyn-Straße 59
25774 Lehe
Tel.: +49 (0)4882-603164
Fax: +49 (0)4882-603166
Web: www.globaco.de